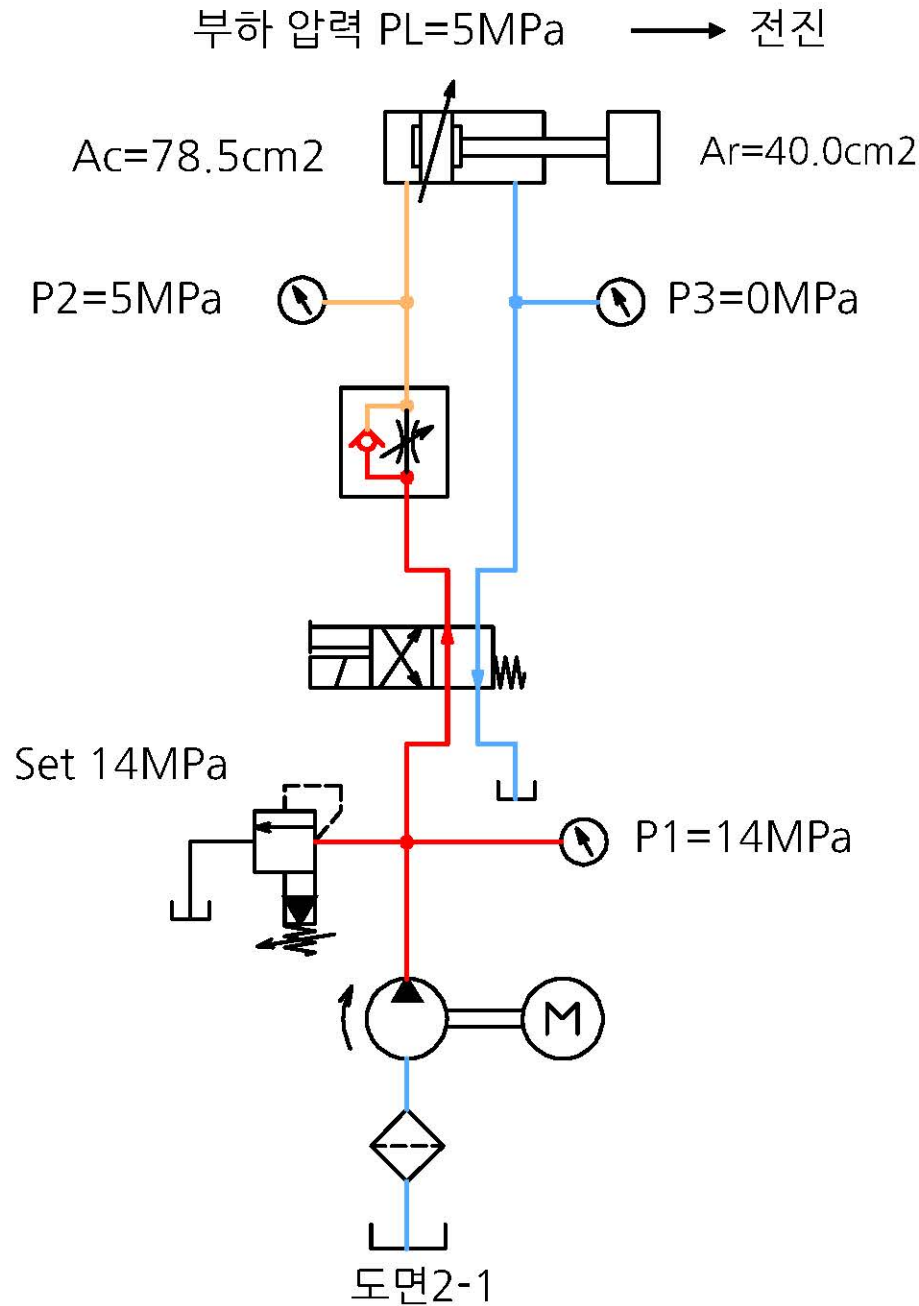


유압회로집 유량 제어 회로 편

미터인 제어 회로

미터인 제어 회로



미터인 제어 회로는 액추에이터 입구측에 유량제어 밸브를 설치하여 액추에이터의 동작속도를 제어하는 회로이다.

도면2-1은 실린더를 전진시켜 부하 압력 5MPa 상당의 부하를 움직이고 있는 사례이다. 펌프에서 나온 잉여 작동유는 릴리프 밸브에서 탱크로 돌아가고, 펌프는 항상 릴리프 밸브의 설정 압력인 14MPa로 토출하고 있다.

액추에이터 출구측의 유량은 제한하고 있지 않으므로, 액추에이터가 당겨지는 부하에서는 액추에이터 출구측에 배압이 발생하지 않고 브레이크가 안되어 속도제어가 불가능해진다.

미터인 제어 회로는 주로 선반, 연삭기, 용접기 등 테이블 이송에 사용되고 있다.

본 자료에 게재된 유압회로는 대표적인 것으로 한정되어 있습니다. 유압회로를 작성하실 때 참고 부탁드립니다.
유압회로 검토, 기타 유압 관련 질문은 한국유켄공업으로 문의하여 주십시오.

