



밸브 바디 형상 변경 안내

수제의 밸브 바디에 대하여, 생산성 향상을 목적으로 일부 형상 변경을 실시합니다.



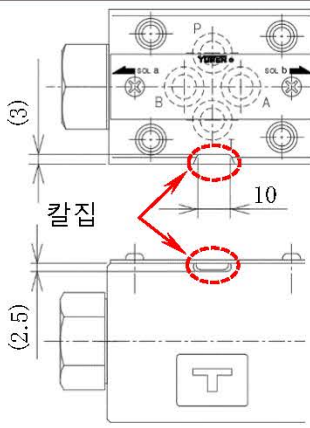

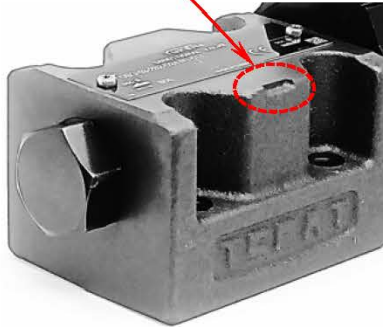
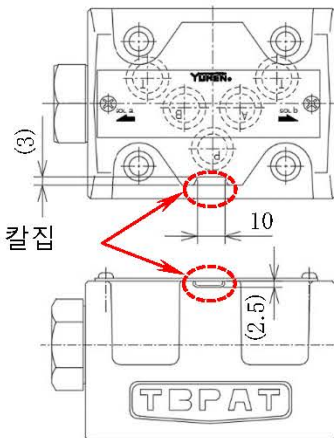
■ 변경점

바디에 칼집 형상을 추가합니다.

■ 취부 호환성

있음.

■ 외관 비교(예)

사이즈	구	신
01		 
03		 

■ 전환시기
재고종료후.

■ 대상 모델

명칭	모델 번호
DSG-03 시리즈 솔레노이드 밸브	DSG-03, L-DSG-03, S-DSG-03 CE-(S-)DSG-03, UL-(S-)DSG-03
저 전력(5W)형 솔레노이드 밸브	E-DSG-03
G 시리즈 가변 쇼크레스형 솔레노이드 밸브	G-DSG-01/03
전자 릴레이 내장형 솔레노이드 밸브	T-DSG-03, T-S-DSG-03
전자 파일럿 절환 밸브	DSHG-03, (S-)DSHG-06/10, DSHF-10/16/24
내압 방폭형 솔레노이드 밸브	DSG-03-※-※X※
안전증 방폭형 솔레노이드 밸브	DSG-01/03-※-※Y※, DSHG-03/04/06/10-※-※Y※ DSLHG-04-※-※Y※
수동 절환 밸브	DMG-01/03
캠조작 절환 밸브	DCG-01/03
솔레노이드 밸브 부착 릴리프 밸브	(A-)BSG-03-※-※Y※, A-(S-)BSG-06/10, A-BSF-16-※-※Y※A
솔레노이드 밸브 내장 방향 로직 밸브	LDS-40/50/63
EH 시리즈 비례 전자식 방향·유량 제어 밸브	EHDFG-01
쇼크레스형 비례 전자식 방향·유량 제어 밸브	EDFG-01
E 시리즈 고응답 비례 전자식 방향·유량 제어 밸브	ELDFG-01
파워 패키지 (탑재 절환 밸브)	PMR2

※응용설계품(Z 번) 포함