

제품뉴스

NO.24
04K

유켄공업

상품기획실
〒252-1113 카나가와켄 아야세시
카미츠치다나카 4-4-34
TEL. +81-467-68-4100
FAX. +81-467-77-3115



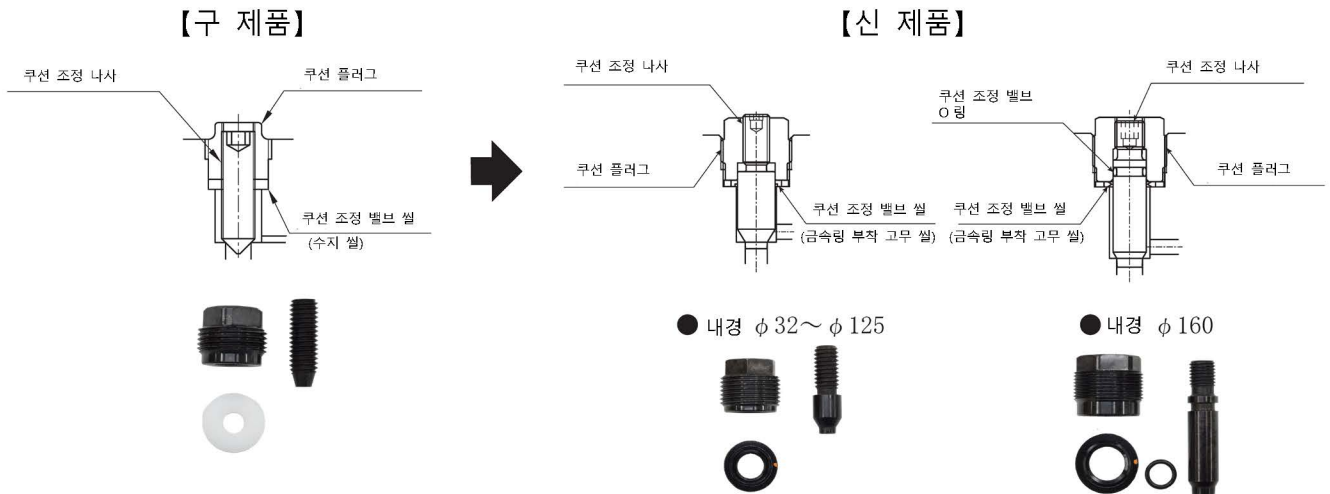
<https://www.yuken.co.jp>

3.5MPa 용 표준 유압 실린더/근접 스위치 부착 표준 유압 실린더 쿠션 조정 밸브 변경 알림

수제의 유압 실린더에 대하여, 품질 향상을 목적으로 쿠션 조정 밸브를 변경합니다.
또한, 현행 모델의 디자인 번호(30※※ 응용설계품 포함)는 변경하지 않습니다.

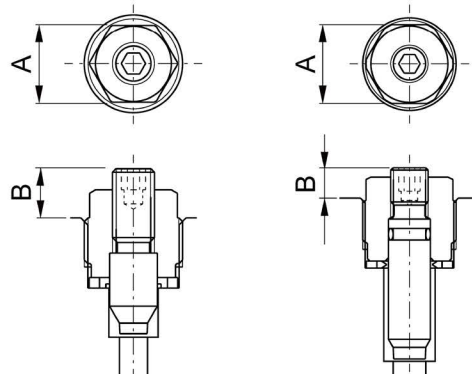
■ 시리즈 번호
CJT35/CJT35L

■ 변경 내용
(1) 쿠션 조정 밸브의 구조가 하기와 같이 변경됩니다.



- (2) 쿠션 조정 밸브 씬을 불소 수지(TF)에서 금속링 부착 수소화 니트릴 고무(CX)로 변경합니다.
또한, 체크 밸브 씬도 금속링 부착 수소화 니트릴 고무 (CR→CX)로 변경합니다.
(3) 쿠션 조정 밸브의 조정 나사의 높이 변경으로, 토출량이 변합니다. 하기를 참조하여 주십시오.

내경	A		B	
	구	신	구	신
φ 32	7	8	3.5	4.5
φ 40	7	8	3.5	4.5
φ 50	7	8	3	4.5
φ 63	10	11	4	7
φ 80	10	11	4	7
φ 100	11	13	4	8.5
φ 125	11	13	4	8.5
φ 160	13	17	5	6.5

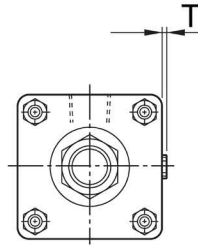


● 내경 φ 32~φ 125

● 내경 φ 160

제품 뉴스

(4)구 제품의 카탈로그 값(T)은 최대 5mm 이지만
신 제품의 표기상은 최대 10mm 입니다.



■호환성

- (1)쿠션 조정 밸브 : 신·구 제품 취부 호환성 있습니다.
- (2)쿠션 조정 밸브용 씰 : 신·구 제품이 다르므로 취부 호환성은 없습니다.

쿠션 조정 밸브용 씰	금속링 부착 수소화 니트릴 고무	불소 수지
신 제품	사용	사용 불가
구 제품	사용 불가	사용

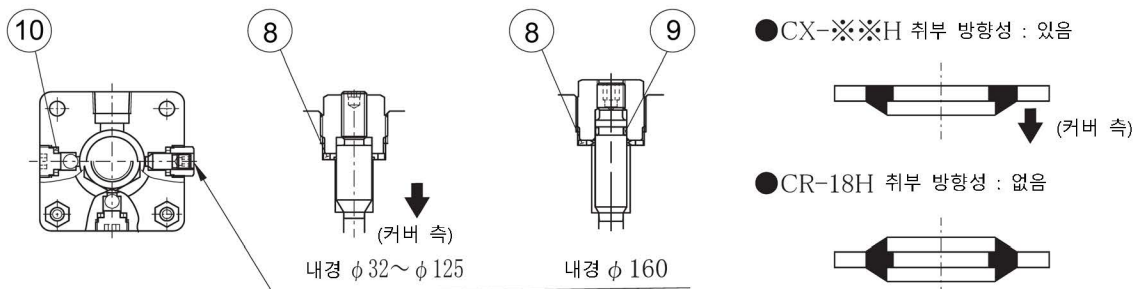
■씰 키트

시리즈	조호			⑧		⑨	⑩
	실린더 내경	씰키트 번호	명칭	쿠션 밸브 씰		쿠션 밸브용 O 링	체크 밸브 씰
			재질	신	구		
				개수	금속링 부착 수소화니트릴고무	불소 수지	수소화 니트릴 고무
CJT35 (스위치 없음)	φ 32	KS-CJT35-32S-30		CX-8H	TF-8	—	CX-8H
	φ 40	KS-CJT35-40S-30		CX-8H	TF-8	—	CX-8H
	φ 50	KS-CJT35-50S-30		CX-8H	TF-8	—	CX-8H
	φ 63	KS-CJT35-63S-30		CX-12H	TF-12	—	CX-12H
	φ 80	KS-CJT35-80S-30		CX-12H	TF-12	—	CX-12H
	φ 100	KS-CJT35-100S-30		CX-14H	TF-14	—	CX-14H
	φ 125	KS-CJT35-125S-30		CX-14H	TF-14	—	CX-14H
	φ 160	KS-CJT35-160S-30		CR-18H	TF-18	S-7	CR-18H
CJT35L (스위치 부착)	φ 32	KS-CJT35L-32S-30		CX-8H	TF-8	—	CX-8H
	φ 40	KS-CJT35L-40S-30		CX-8H	TF-8	—	CX-8H
	φ 50	KS-CJT35L-50S-30		CX-8H	TF-8	—	CX-8H
	φ 63	KS-CJT35L-63S-30		CX-12H	TF-12	—	CX-12H
	φ 80	KS-CJT35L-80S-30		CX-12H	TF-12	—	CX-12H
	φ 100	KS-CJT35L-100S-30		CX-14H	TF-14	—	CX-14H

★수량은 양측 쿠션 부착인 경우의 1 대분의 수량을 나타냅니다.

(1)씰 키트에는 신·구제품용 쿠션 밸브 씰(⑧)이 동봉 되어 있습니다. [φ 160 은 쿠션밸브용 O 링도 동봉 되어 있습니다.] 쿠션 밸브 씰을 교환할 때는 쿠션 조정 밸브의 신·구 확인 후 선택 및 사용하여 주십시오.

(2)쿠션 밸브 씰(⑧), 체크 밸브 씰(⑩)을 취부 할 때에는, 방향성이 있으므로 주의하여 주십시오.



■전환 시기 7 월 출하분부터 개시 (씰 키트 포함)