

# 제품뉴스

NO.23  
09K

유켄공업

경영기획실 상품기획 그룹  
〒252-1113 카나가와켄 아야세시  
카미츠치다나카 4-4-34  
TEL. +81-467-68-4100  
FAX. +81-467-77-3115



<https://www.yuken.co.jp>

## A3HM 시리즈 고압 가변 피스톤펌프 모델 변경 안내

호평을 받고 있는 A3HM 시리즈 고압 가변 피스톤펌프에 대하여, 20 디자인으로 모델 변경을 실시 하오니, 이에 알려드립니다.

### ■주요 변경점

- (1)탑재 제어밸브의 외관 형상, 포트 위치를 변경하였습니다.
- (2)일부 기종(A4HM45, A3HM85, A3HM100)에서는 축단 형상을 추가하였습니다.

### ■사양

사양은 신규 변경 없습니다.

### ■취부 호환성

펌프 설치 치수에 변경은 없으나, 제어밸브 파일럿포트의 위치 변경에 의해, 이하의 일부 기종에서는 취부호환성이 없습니다. [NO.3 참조]

제어방식	취부호환성
01: 압력 보상 제어형	있음
07: 외부 파일럿 방식 압력 보상 제어형	없음
14: 로드센싱 제어형	

### ■외관형상, 치수

신 20 디자인의 외관형상, 치수는 하기 외관도 또는 종합 카탈로그를 참조하여 주십시오.

#### ●외관도

시리즈 번호	외관도 번호		
	01 제어	07 제어	14 제어
A3HM18	2250-PA316128-8	2250H-PA316220-0	2250Q-PA316137-9
A3HM28	2251-PA316133-8	2251H-PA316221-0	2251Q-PA316136-1
A3HM45	2252-PA316111-4	2252H-PA316222-0	2252Q-PA316114-8
A3HM63	2253-PA316129-6	2253H-PA316223-0	2253Q-PA316132-0
A3HM85	2254-PA316123-9	2254H-PA316224-0	2254Q-PA316125-4
A3HM100	2255-PA316118-9	2255H-PA316225-0	2255Q-PA316120-5

#### ●종합 카탈로그

Cat.A-Edit3 피스톤 펌프 (후일 WEB 사이트 게재)

### ■전환시기

전 기종, 재고 종료 후.

# 제품 뉴스

## ■모델번호 구성

디자인 번호는 20 디자인으로 갱신됩니다.

또한, A3HM45, A3HM85 및 A3HM100에 대하여 축단 형상을 추가합니다.

A3HM18	-R	01	A	S	R	-20
시리즈 번호	회전방향	제어방식	취부형식 (ISO3019-1)	포트방향	축단형상	디자인번호
A3HM18: (18.6 cm <sup>3</sup> /rev)	[축단에서 볼 때] R: 시계방향 L: 반시계 방향	01: 압력 보상 제어형  07: 외부 파일럿 방식 압력 보상 제어형  14: 로드센싱 제어형	A: 82-2	S: 사이드 포트	스플라인 하기참조	20
A3HM28: (28.7 cm <sup>3</sup> /rev)			B: 101-2			20
A3HM45: (45.7 cm <sup>3</sup> /rev)						B: 101-2
A3HM63: (63.5 cm <sup>3</sup> /rev)			C: 127-4			
A3HM85: (85.6 cm <sup>3</sup> /rev)			C: 127-2/4			20
A3HM100: (100.7 cm <sup>3</sup> /rev)						20

## 축단형상 상세

시리즈 번호	축단형상 변경 전	축단형상 변경 후
A3HM18	무기호: ISO 3019-1 준거 R: 고전달 토크형	무기호: ISO 3019-1 준거(11T-16/32DP) R: 고전달 토크형(11T-16/32DP)
A3HM28		무기호: ISO 3019-1 준거(13T-16/32DP) R: 고전달 토크형(13T-16/32DP)
A3HM45		무기호: ISO 3019-1 준거(15T-16/32DP) R: 고전달 토크형(15T-16/32DP) T: ISO 3019-1 준거(13T-16/32DP)* U: 고전달 토크형(13T-16/32DP)
A3HM63		무기호: ISO 3019-1 준거(15T-16/32DP, 14T-12/24DP) R: 고전달 토크형(15T-16/32DP, 14T-12/24DP)
A3HM85		무기호: ISO 3019-1 준거(17T-12/24DP) T: ISO 3019-1 준거(14T-12/24DP) U: 고전달 토크형(14T-12/24DP)
A3HM100		무기호: ISO 3019-1 준거(17T-16/32DP) T: ISO 3019-1 준거(14T-12/24DP) U: 고전달 토크형(14T-12/24DP)

★사양에 제한이 있습니다. 세부사항은 별도 문의 바랍니다.

## 디자인 번호

시리즈 번호	구 디자인 번호	신 디자인 번호
A3HM18	11	20
A3HM28	12	
A3HM45	12	
A3HM63	12	
A3HM85	11	
A3HM100	11	

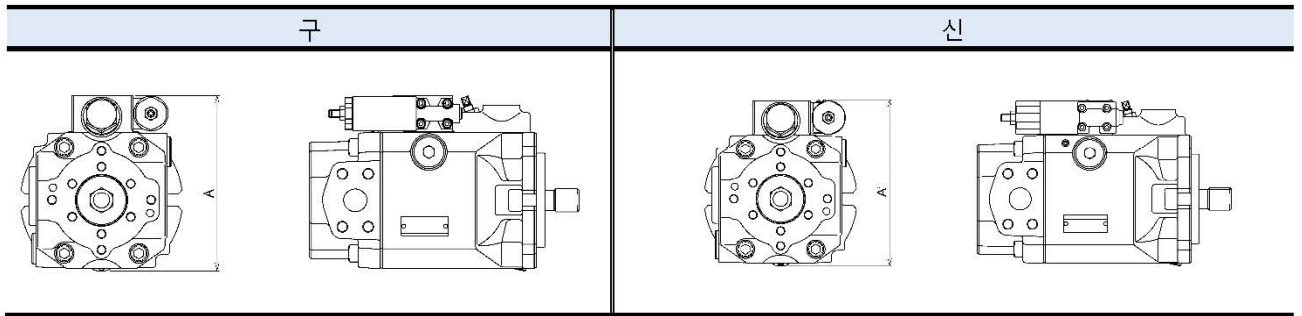
## ■외관, 취부 치수

제어밸브의 변경에 의해, 외관 형상과 각 치수가 변경됩니다. 하기 이외의 치수 변경은 없습니다.

### (1) 압력 보상 제어

최대 높이 1mm 증가 [A3HM45]

구		신	
모델번호	A	모델번호	A'
A3HM18-※01AS※-11	168	A3HM18-※01AS※-20	168(변경없음)
A3HM28-※01BS※-12	169	A3HM28-※01BS※-20	169(변경없음)
A3HM45-※01BS※-12	183.5	A3HM45-※01BS※-20	184.5
A3HM63-※01※S※-12	188	A3HM63-※01※S※-20	188(변경없음)
A3HM85-※01CS-11	217	A3HM85-※01CS※-20	217(변경없음)
A3HM100-※01CS-11	219	A3HM100-※01CS※-20	219(변경없음)



### (2) 외부 파일럿 방식 압력 보상 제어형 / 로드센싱 제어형

최대 높이 7mm 증가 및 외부 파일럿 포트 · 로드센싱 포트 위치 변경

구				신			
모델번호	B	C	D	모델번호	B'	C'	D'
A3HM18-※07AS※-11	188	94.8	98.5	A3HM18-※07AS※-20	195	96	102
A3HM18-※14AS※-11				A3HM18-※14AS※-20			
A3HM28-※07BS※-12	182	105.8	98.5	A3HM28-※07BS※-20	189	107	102
A3HM28-※14BS※-12				A3HM28-※14BS※-20			
A3HM45-※07BS※-12	203.5	126.3	110.5	A3HM45-※07BS※-20	210.5	127.5	114
A3HM45-※14BS※-12				A3HM45-※14BS※-20			
A3HM63-※07※S※-12	208	142.8	112.5	A3HM63-※07※S※-20	215	144	116
A3HM63-※14※S※-12				A3HM63-※14※S※-20			
A3HM85-※07CS-11	233.5	159.3	129	A3HM85-※07CS※-20	240.5	160.5	132.5
A3HM85-※14CS-11				A3HM85-※14CS※-20			
A3HM100-※07CS-11	233.5	159.3	129	A3HM100-※07CS※-20	240.5	160.5	132.5
A3HM100-※14CS-11				A3HM100-※14CS※-20			

