

제품뉴스

NO.23
06

유켄공업

경영기획실 상품기획 그룹
〒252-1113 카나가와켄 아야세시
카미츠치다나카 4-4-34
TEL. +81-467-68-4100
FAX. +81-467-77-3115



<https://www.yuken.co.jp>



01 시리즈 P&T 라인용 체크 모듈러 밸브 판매 개시 안내

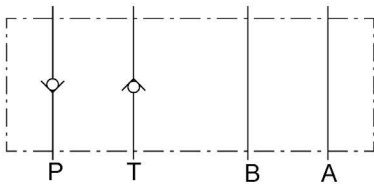
01 시리즈 모듈러 밸브의 시리즈 확충에 의해, P&T 라인용 체크 모듈러 밸브를 발매 하오니, 이에 알려드립니다.



■특징

- (1)최고 사용 압력 35MPa 및 최대유량 60L/min 이므로 고압・대유량입니다.
- (2)인라인 체크 구조이므로, 콤팩트 합니다.
- (3)부품의 최적설계로 인해 저압손화를 실현하였습니다.
- (4)P 라인용 체크 모듈러 밸브와 T 라인용 체크 모듈러 밸브의 기능을 1 대의 밸브에 집약함으로써, 기존과 비교하여 조립작업의 간소화 및 높이 치수가 저감 되었습니다.

■유압기호도



■모델번호 구성

MCPT	-01	-P0	-T0	-70
시리즈 번호	밸브 사이즈	P 라인 크래킹 압력 MPa	T 라인 크래킹 압력 MPa	디자인 번호
MCPT: P&T 라인용 체크 모듈러 밸브	01	P0 : 0.035 P2 : 0.2 P4 : 0.4	T0 : 0.035 T2 : 0.2 T4 : 0.4	70

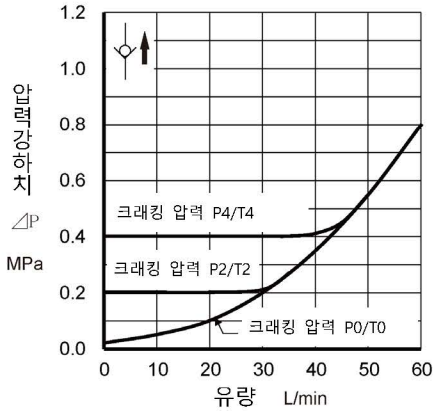
■사양

모델 번호	최고 사용 압력 MPa	탱크측 허용 배압 MPa	최대유량 L/min
MCPT-01-P※-T※-70	35	25	60

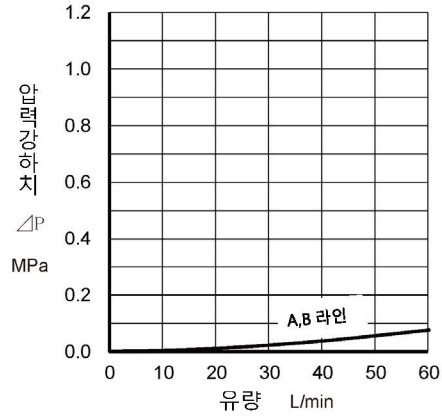
특성

사용유 : 점도 30mm²/s, 비중 0.850

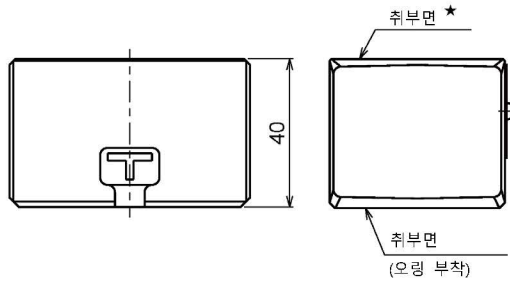
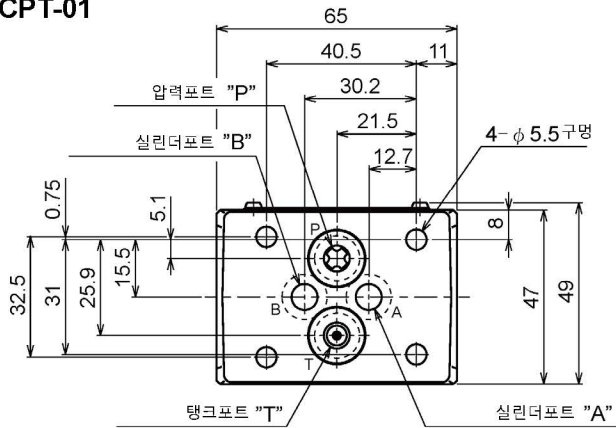
자유 흐름 압력 강하 특성 P 라인



각 라인 압력 강하 특성

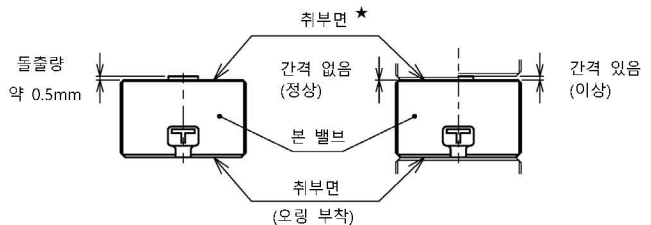


MCPT-01



질량 . . . 0.8 kg

★ 보관 등에 있어서, 모듈러 밸브로 조립하지 않은 경우, 취부면에서 내장부품이 돌출될 수 있습니다. 이 돌출은 조립시에는 볼트 키트 등으로 조였을 때 소실되며, 취부면에 틈이 남지 않으므로 이상이 없습니다. (우측 도면 참조)



용도

공작기계, 단압기계 등

발매개시시기

현재 발매중