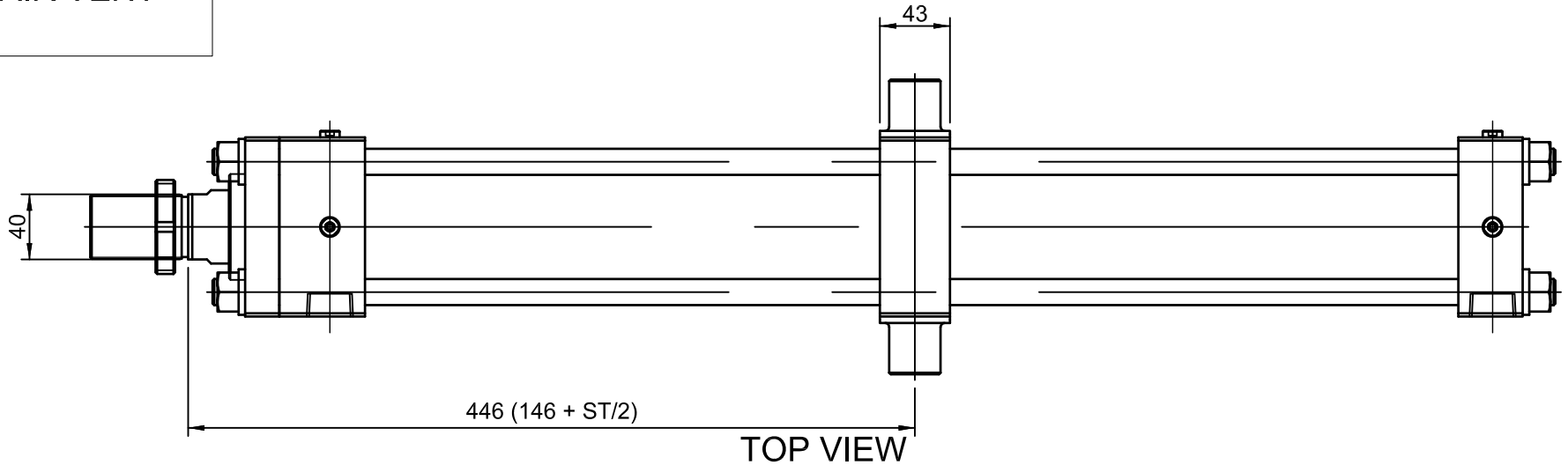
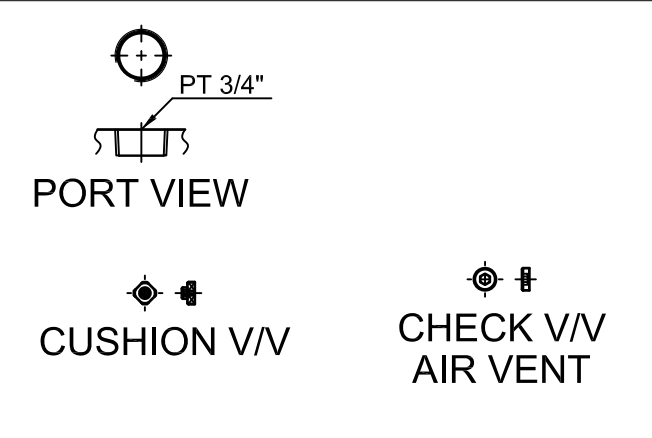


MODEL : KJT140L-TC80B600B-BCD

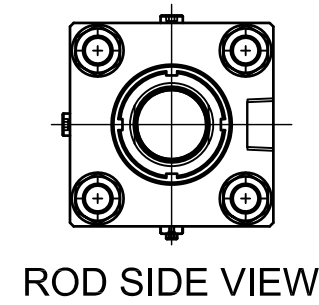
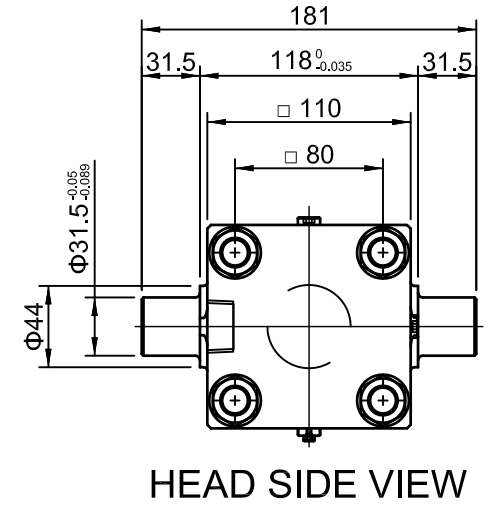
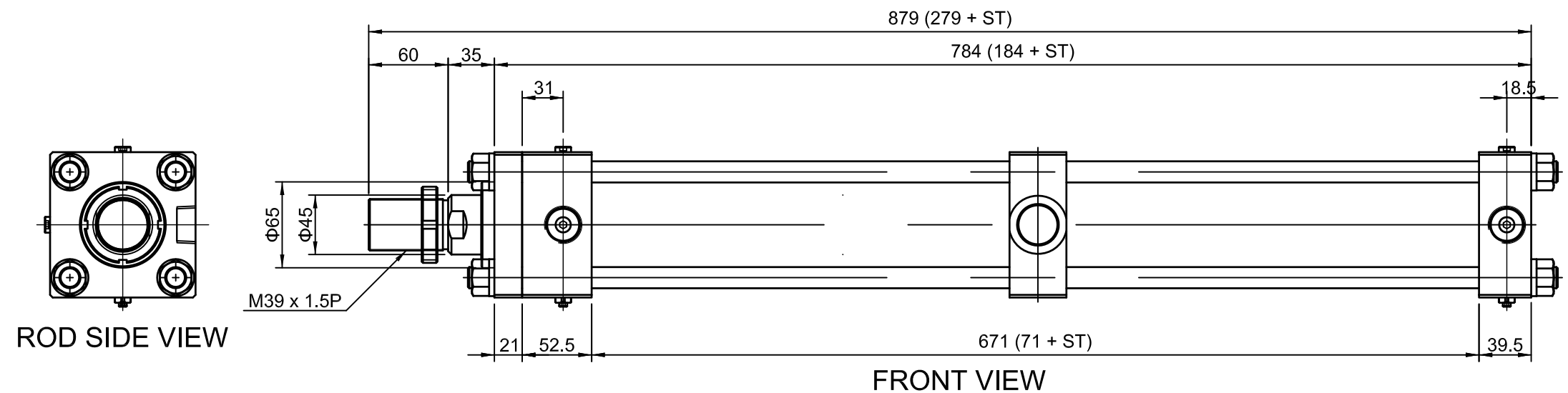
SPECIFICATION

- 1. BORE : $\Phi 80$
- 2. ROD DIA : $\Phi 45$ (B형)
- 3. STROKE : 600 mm
- 4. OP PRESSURE : 140 Kg/cm²

지시의 용접치수	지시의 모서리부분	지시의 외경	지시의 내경	지시의 길이	0.5 ~ 6	6 ~ 30	30 ~ 120	120 ~ 315	315 ~ 1000	1000 ~ 2000	표면 거칠기								
$\alpha=0$	지시의 일반 모서리계거 C = 0.3~1.2 R = 0.3~1.2	지시의 외경	지시의 내경	지시의 길이	±0.1	±0.2	±0.3	±0.5	±0.8	±1.2	Ra	25/	12.5/	6.3/	3.2/	1.6/	0.8/	0.2/	0.1/
											Rmax	100S	50S	25S	12.5S	6.3S	3.2S	0.8S	0.4S
											다듬질	▽	▽▽	▽▽▽	▽▽▽▽	▽▽▽▽▽	▽▽▽▽▽▽	▽▽▽▽▽▽▽	▽▽▽▽▽▽▽▽



REFERENCE



NO.	DATE	REVISION & DIScription	DRAWN	CHECKED	REVIEWED	APPROVED	DESIGN TEAM	PROJECTION METHOD	THIRD ANGLE PROJECTION	SCALE	1/1	
							YUKEN	YUKEN KOREA CO.,LTD.				
							NO.	NAME OF PARTS	MAKER	SPEC	Q'TY	REMARKS
							NO.	KJT140L-TC80B600B-BCD				
							NO.					
							NO.					
							NO.					
							NO.					
							NO.					