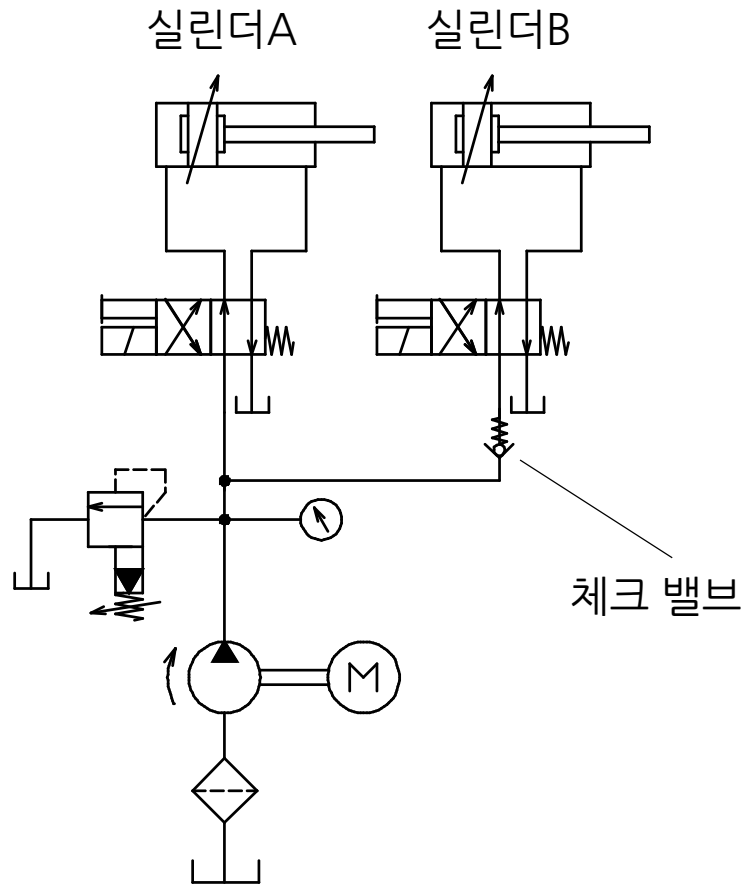


유압회로집
기타 회로 편

로킹 회로

체크 밸브를 사용한 로킹 회로

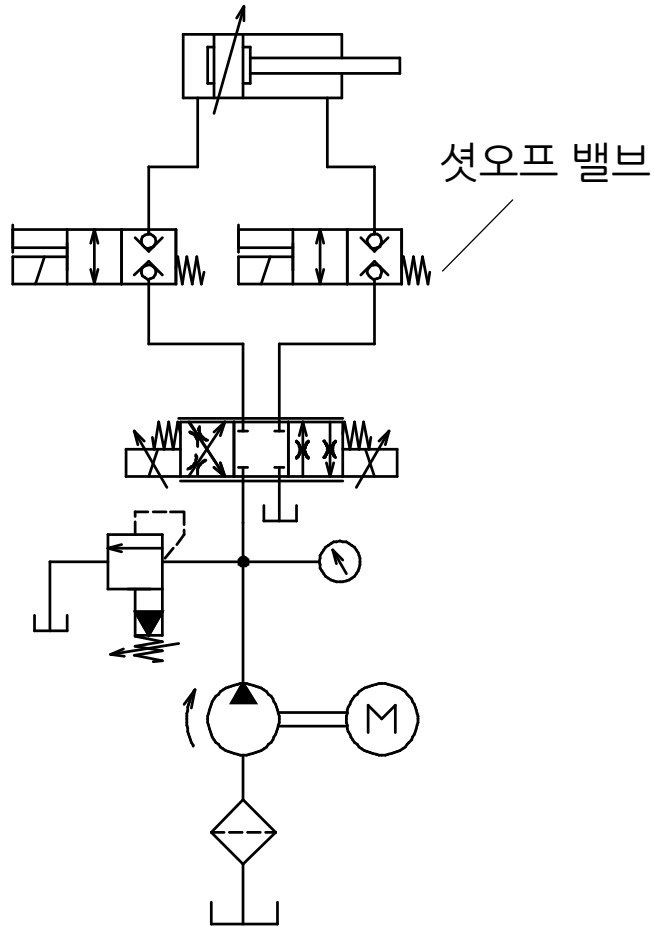


도면4-6

로킹 회로는 실린더를 임의의 위치에 유지시키려는 경우나, 부하의 영향, 회로 압력 저하, 제어 밸브의 내부 리크 등에 의해 실린더가 움직이는 것을 방지하기 위한 회로이다.

도면4-6은 체크 밸브를 사용한 로킹 회로이다. 체크 밸브가 없는 상태에서는 실린더A가 동작하고 있을 때 실린더B의 압력도 저하된다. 체크 밸브를 설치함으로써 실린더B의 압력 저하를 방지할 수 있다 (솔레노이드 밸브 내부 리크의 영향은 별도로 고려해야 한다).

셋오프 밸브를 사용한 로킹 회로



도면4-7

도면4-7는 셋오프 밸브를 사용한 로킹 회로이다. 셋오프 밸브의 솔레노이드가 자기화되지 않았을 때에는 관로가 닫혀 액추에이터의 위치를 유지할 수 있다.

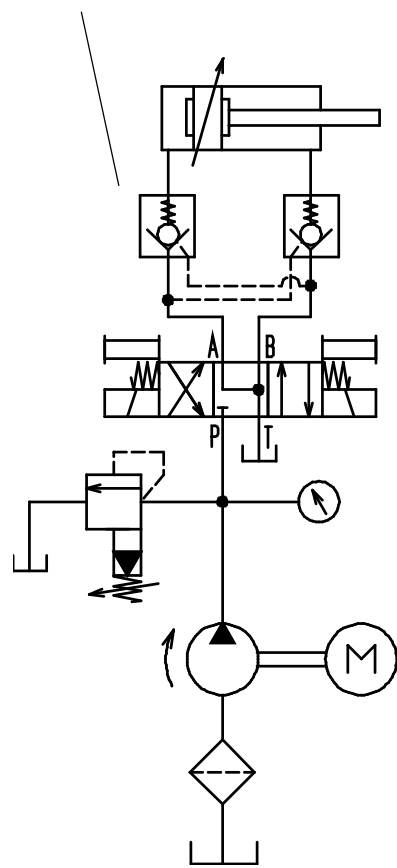
일반적으로 솔레노이드 밸브나 비례 방향 유량 제어 밸브 등의 스푼 타입 제어 밸브는 내부 리크가 있으며, 셋오프 밸브가 없는 경우 내부 리크의 영향으로 실린더가 움직여 버린다.

이 사례와 같이 셋오프 밸브를 사용하면 방향 제어밸브의 내부 리크량과 상관 없이 위치 유지가 되므로,제로 랩에 내부 리크량이 많은 서보 밸브에도 사용된다.

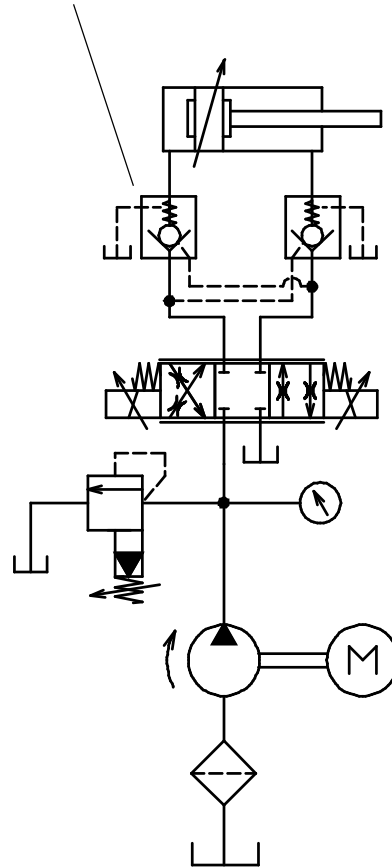
파일럿 체크 밸브를 사용한 로킹 회로

파일럿 체크 밸브

파일럿 체크 밸브
(외부 드레인형)



도면4-8



도면4-9

도면4-8은 파일럿 체크 밸브를 사용한 로킹 회로이다. 중립시 올 포트 블록의 솔레노이드 밸브만으로는 내부 리크 때문에 위치 유지가 불가능하나, 시트형 파일럿 체크 밸브를 사용함으로써 위치 유지가 가능해진다. 이 때 솔레노이드 밸브는 중립시 ABT접속인 것을 사용한다.

도면4-9처럼 파일럿 체크 밸브의 역자유 흐름시 파일럿 체크 밸브의 출구측에 배압이 걸리는 경우에는(미터 아웃인 경우) 외부 드레인형 파일럿 체크 밸브를 사용한다.

본 자료에 게재된 유압회로는 대표적인 것으로 한정되어 있습니다. 유압회로를 작성하실 때 참고 부탁드립니다.
유압회로 검토, 기타 유압 관련 질문은 한국유켄공업으로 문의하여 주십시오.

