

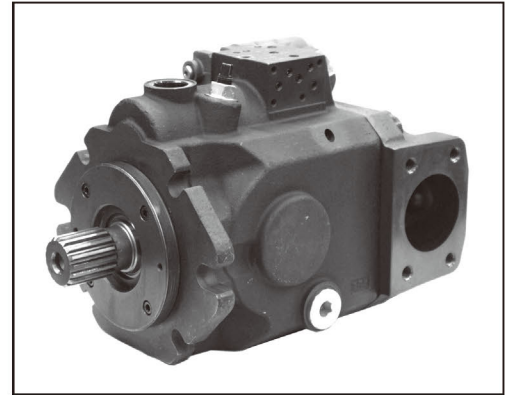


A3HM 시리즈 고압 가변 피스톤 펌프 —— 판매 개시 안내 ——

A3HM시리즈 펌프는 건설기계·차량에 적합한 오픈 회로용 피스톤 펌프입니다. 소형·경량화되었고 모바일 제품에 적합합니다.

■장점

- (1) 기존 펌프와 비교하여 큰 폭으로 소형·경량화되었습니다.
- (2) 정격 압력 31.5MPa 및 최고 압력 35MPa이므로 중압 유압시스템에 대응 가능합니다.
- (3) 토출 용적은 18.6~100.7cm³/rev까지 6종류가 준비되어 있으므로 폭 넓은 용도로 사용할 수 있습니다.
- (4) 스루 드라이브 방식을 표준으로 채용하였고 구동측 펌프와 동일한 용량의 펌프까지 종동측에 조립할 수 있으므로 최대 유량 범위가 넓어집니다.



■모델 코드 구성

A3HM18	-R	01	A	S	R	-11	
시리즈 코드	회전 방향	제어 방식	취부 형식 (ISO3019-1)	포트 방향	축단 형상	설계 번호	
A3HM18 : (18.6 cm ³ /rev)	R : 시계 방향 L : 반시계 방향	01 : 압력 보상 제어형	A : 82-2	S : 사이드 포트	무기호 : 스플라인 ISO 3019-1	11	
A3HM28 : (28.7 cm ³ /rev)			B : 101-2			12	
A3HM45 : (45.7 cm ³ /rev)		07 : 외부 파일럿 방식 압력 보상 제어형	B : 101-2		R : 스플라인 고전달 토르크형	12	
A3HM63 : (63.5 cm ³ /rev)			C : 127-4			12	
A3HM85 : (85.6 cm ³ /rev)		14 : 로드 센싱 제어형	C : 127-2/4			무기호 : 스플라인 ISO 3019-1	11
A3HM100 : (100.7 cm ³ /rev)							

■판매 개시 시기

2020년10월

■용도

건설기계, 농업기계, 산림기계, 각종 산업 차량 등

■ 사양

모델 코드	A3HM18	A3HM28	A3HM45	A3HM63	A3HM85	A3HM100	
이론 토출 용적 cm^3/rev	18.6	28.7	45.7	63.5	85.6	100.7	
최소 조정 용적 cm^3/rev	—	17.8	27.5	44.0	61.3	70.5	
정격 압력 MPa	31.5						
최고 압력*1 MPa	35						
압력 조정 범위 MPa	3.0~31.5						
허용 회전수 r/min	최고*2	3400	3200 (3600)	2700 (3300)	2600 (2700)	2500 (2700)	2300 (2600)
	최저	600					
흡입 압력	-20 kPa~+400 kPa						
드레인 압력	정상 : 0.1 MPa이하 서지 : 0.4 MPa이하 (서지 압력 허용 시간 0.1초 이하)						
작동유	석유계 작동유*3						
셀 재질	FKM (불소 고무)						
질량*4	12	14	21	24.5/25	36	36	

★1. 정격 압력을 초과한 운전 압력이 발생하는 경우, 최고 압력을 넘지 않도록 하십시오. 상세한 것은 당사로 문의 바랍니다.

★2. () 는 최소 용적시의 수치입니다.

★3. 비석유계 작동유에 대해서는 별도 당사로 문의 바랍니다.

★4. 압력 보상 제어형

■ 점도 · 온도 범위

운전 조건	저온 시동시	정상 운전	단시간 운전
점도 mm^2/s	400~1600	16~400	7~15
유온 (흡입 포트에서) $^{\circ}\text{C}$	-40~-25	-25~90	90~115
운전 조건 제한	운전 시간 1분 이하 토출 압력 3MPa 이하 회전수 1000 r/min 이하	—	운전 시간 1분 이하 토출 압력 8MPa 이하
권장 점도 mm^2/s	20~60		

■ 제어 방식

제어 기호, 제어 방식	유압 기호도	특 성	개 요
"01" 압력 보상 제어			<ul style="list-style-type: none"> ● 토출 압력이 미리 설정한 풀컷 오프 압력에 가까워지면 토출량은 자동으로 감소됩니다. ● 토출량 및 풀컷 오프 압력은 필요에 따라 수동으로 조정 가능합니다.
"07" 외부 파일럿 방식 압력 보상 제어			<ul style="list-style-type: none"> ● 파일럿 릴리프 밸브 또는 비례 압력 제어 밸브 등과 조합하여 사용합니다. ● 파일럿 압력을 제어함으로써 풀컷 오프 압력을 임의로 원격 제어할 수 있습니다.
"14" 로드 센싱 제어			<ul style="list-style-type: none"> ● 부하(액추에이터)를 구동하기 위해 필요한 최소한의 유량을 공급하는 에너지 절약형 펌프 제어입니다. ● 유량 제어 밸브 전후의 차압이 일정하게 되도록 토출량을 자동으로 제어합니다.

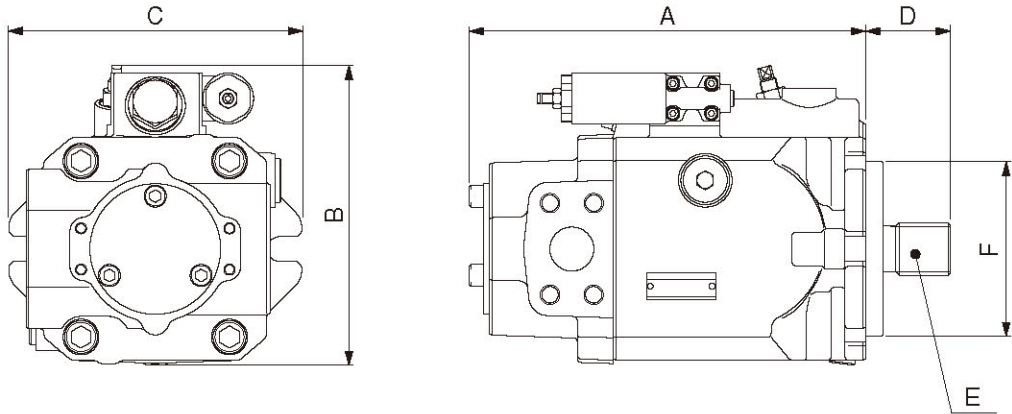
★ 1. A3HM18은 토출 용적 조정 기능이 없습니다.

★ 2. 외부 파일럿 릴리프 밸브 · 비례 압력 제어 밸브는 펌프에 포함되지 않기 때문에 별도로 설치하기 바랍니다.

★ 3. 유량 제어 밸브는 펌프에 포함되지 않기 때문에 별도로 설치하기 바랍니다.

■ 주요 외관 · 취부 치수

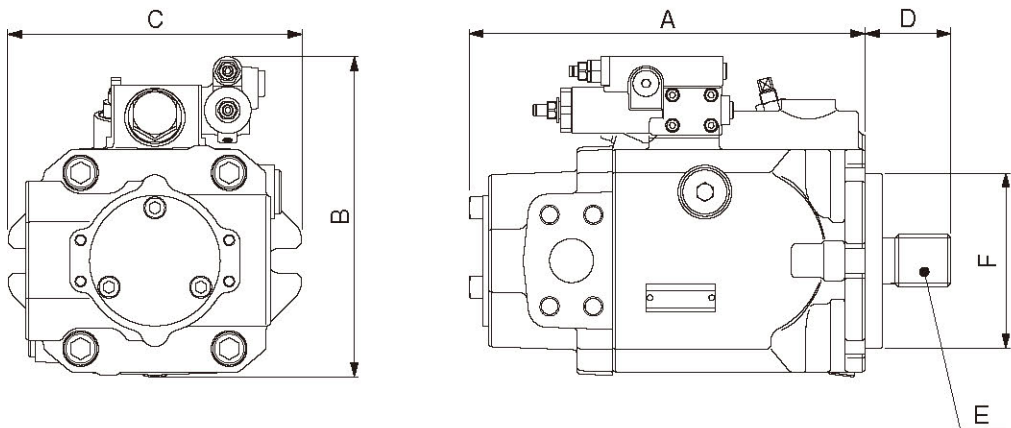
● 01 제어형



시리즈 코드	취부 볼트 수량	A	B	C	취부 치수		
					D	E*	F
A3HM18	2	176	168	139.5	38	11T-16/32DP	$\phi 82.55_{-0.05}^0$
A3HM28	2	187	169	174	41	13T-16/32DP	$\phi 101.6_{-0.05}^0$
A3HM45	2	217.5	183.5	174	46	15T-16/32DP	$\phi 101.6_{-0.05}^0$
A3HM63	2	243	188	174	46	15T-16/32DP	$\phi 101.6_{-0.05}^0$
	4				56	14T-12/24DP	$\phi 127_{-0.05}^0$
A3HM85	2,4	288	217	213	62	17T-12/24DP	$\phi 127_{-0.05}^0$
A3HM100	2,4	288	219	213	62	17T-12/24DP	$\phi 127_{-0.05}^0$

★ ANSI B 92.1 flat root side fit class5

● 07/14 제어형



시리즈 코드	취부 볼트 수량	A	B	C	취부 치수		
					D	E*	F
A3HM18	2	176	188	148 [07] 143 [14]	38	11T-16/32DP	$\phi 82.55_{-0.05}^0$
A3HM28	2	187	182	174	41	13T-16/32DP	$\phi 101.6_{-0.05}^0$
A3HM45	2	217.5	203.5	174	46	15T-16/32DP	$\phi 101.6_{-0.05}^0$
A3HM63	2	243	208	174	46	15T-16/32DP	$\phi 101.6_{-0.05}^0$
	4				56	14T-12/24DP	$\phi 127_{-0.05}^0$
A3HM85	2,4	288	233.5	213	62	17T-12/24DP	$\phi 127_{-0.05}^0$
A3HM100	2,4	288	233.5	213	62	17T-12/24DP	$\phi 127_{-0.05}^0$

★ ANSI B 92.1 flat root side fit class5

■외형 · 특성

외관 형상 · 치수는 외관도를 참조 바랍니다. 특성은 당사로 별도 문의 바랍니다.

시리즈 코드	외관 도면 번호		
	01 제어	07 제어	14 제어
A3HM18	2250-PA316028-0	2250H-PA316031-4	2250Q-PA316032-2
A3HM28	2251-PA316008-2	2251H-PA316014-0	2251Q-PA316020-7
A3HM45	2252-PA316009-0	2252H-PA316015-7	2252Q-PA316021-5
A3HM63	2253-PA316010-8	2253H-PA316016-5	2253Q-PA316022-3
A3HM85	2254-PA316011-6	2254H-PA316017-3	2254Q-PA316023-1
A3HM100	2255-PA316012-4	2255H-PA316018-1	2255Q-PA316024-9

■스루 드라이브 키트

구동축 펌프	중동축 펌프		스루 드라이브 키트 모델
	플랜지 타입	축단 형상	
A3HM18	SAE A-2 hole (45° 취부 겸용)	SAE A-9T 16/32	KT-A3HM18/28-A-10
		SAE-11T 16/32	KT-A3HM18/28-AB1-10
A3HM28	SAE A-2 hole (45° 취부 겸용)	SAE A-9T 16/32	KT-A3HM18/28-A-10
		SAE-11T 16/32	KT-A3HM18/28-AB1-10
	SAE B-2 hole	SAE B-13T 16/32	KT-A3HM28-B-10
A3HM45	SAE A-2 hole	SAE A-9T 16/32	KT-A3HM45/63-A-10
		SAE-11T 16/32	KT-A3HM45/63-AB2-10
	SAE A-2 hole 45°	SAE-11T 16/32	KT-A3HM45/63-AB3-10
		SAE B-2 hole	SAE B-13T 16/32
A3HM63	SAE A-2 hole	SAE A-9T 16/32	KT-A3HM45/63-A-10
		SAE-11T 16/32	KT-A3HM45/63-AB2-10
	SAE A-2 hole 45°	SAE-11T 16/32	KT-A3HM45/63-AB3-10
		SAE B-2 hole	SAE B-13T 16/32
	SAE B-2 hole	SAE BB-15T 16/32	KT-A3HM45/63-BB-10
SAE C-4 hole	SAE C-14T 12/24	KT-A3HM63-C-10	
A3HM85 A3HM100	SAE A-2 hole (45° 취부 겸용)	SAE A-9T 16/32	KT-A3HM85/100-A-10
		SAE-11T 16/32	KT-A3HM85/100-AB1-10
	SAE B-2 hole	SAE B-13T 16/32	KT-A3HM85/100-B-10
		SAE BB-15T 16/32	KT-A3HM85/100-BB-10
	SAE C-4 hole	SAE C-14T 12/24	KT-A3HM85/100-C-10
		SAE CC-17T 12/24	KT-A3HM85/100-CC-10

★스루 드라이브 키트의 상세 내용은 별도 당사로 문의 바랍니다.