

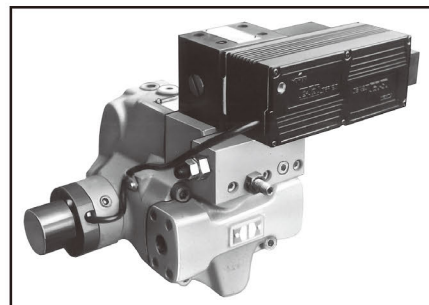
Aシリーズ 가변 피스톤펌프 앰프 탑재형 비례전자식 압력·유량 제어형
A16/22/37/56-※R04EH★※-※-44
A70/90/145-※R04EH★※S-60-62

Aシリーズ 가변 피스톤펌프 앰프 별도형 비례전자식 압력·유량 제어형
A16/22/37/56-※R04E★※-44
A45/100-※R04E★※-60-12
A70/90/145-※R04E★※-60-62

———— 모델체인지 알림 ————

금번에 앰프(탑재 또는 부속)의 변경에 의해 모델체인지를 실시합니다.

명칭	제어 기호
A시리즈 가변 피스톤 펌프 앰프 탑재형 비례 전자식 압력·유량 제어형	04EH
A시리즈 가변 피스톤 펌프 앰프 별도형 비례 전자식 압력·유량 제어형	04E



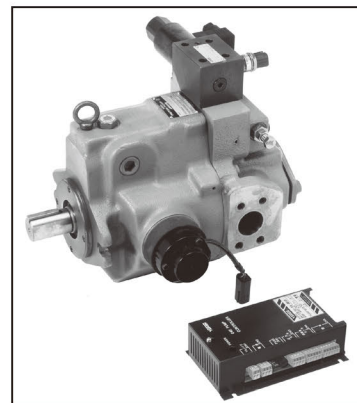
앰프 탑재형 비례전자식
압력·유량 제어형 04EH

■ 변경내용

앰프(탑재형&별도형)에 대해 CR카트리지를 접속하는 커넥터의 판매 중지
에 의해 대체품 커넥터를 채용한 CR카트리지와 앰프로 변경합니다.
본변경에 의해 앰프 탑재 파일럿밸브 및 부속 앰프의 디자인번호를 변경
하고 아울러 펌프의 디자인번호를 변경합니다.

■ 호환성 있음

항목	내용
사 양 취 부	펌프, 파일럿밸브[04EH] 및 부속 앰프[04E]에 대해 변경은 없습니다.
배선접속	CR카트리지만 호환성이 없으며, 나머지는 변경되지 않습니다.



앰프 별도형 비례전자식
압력·유량 제어형 04E

■ 전환시기

시기	상세
2019년6월 수주분부터	재고상황에 따라 전환시기가 변경될 수 있습니다.

■ 신/구 비교 모델 번호

● 04EH 제어형

펌프 모델 번호	구제품		신제품	
	디자인 번호	파일럿 밸브 모델 번호	디자인 번호	파일럿 밸브 모델 번호
A16- ※ R04EH ★※ -06	43	SB1099-04- ★ -06-4-16-70	44	SB1099-04- ★ -06-4-16-71
A22- ※ R04EH ★※ -11	43	SB1099-02- ★ -11-4-22-70	44	SB1099-02- ★ -11-4-22-71
A37- ※ R04EH ★※ -01	43	SB1099-05- ★ -01-4-37-70	44	SB1099-05- ★ -01-4-37-71
A56- ※ R04EH ★※ -02	43	SB1099-06- ★ -02-4-56-70	44	SB1099-06- ★ -02-4-56-71
A70- ※ R04EH ★※ S-60	61	SB1166- ※ -03- ★ -60-4-70-20	62	SB1166- ※ -03- ★ -60-4-70-21
A90- ※ R04EH ★※ S-60	61	SB1166- ※ -01- ★ -60-4-91-20	62	SB1166- ※ -01- ★ -60-4-91-21
A145- ※ R04EH ★※ S-60	61	SB1166- ※ -02- ★ -60-4-145-20	62	SB1166- ※ -02- ★ -60-4-145-21

● 04E 제어형

펌프 모델 번호	구제품		신제품	
	디자인 번호	앰프 모델 번호	디자인 번호	앰프 모델 번호
A16- ※ R04E ★ -06	43	SK1106- ★ -16-06-1025	44	SK1106- ★ -16-06-1125
		SK1106- ★ -16-06-1024		SK1106- ★ -16-06-1124
		SK1106- ★ -16-06-1008		SK1106- ★ -16-06-1108
		SK1106- ★ -16-06-1009		SK1106- ★ -16-06-1109
		SK1106- ★ -16-06-1010		SK1106- ★ -16-06-1110
A22- ※ R04E ★ -11	43	SK1106- ★ -22-11-1025	44	SK1106- ★ -22-11-1125
		SK1106- ★ -22-11-1024		SK1106- ★ -22-11-1124
		SK1106- ★ -22-11-1008		SK1106- ★ -22-11-1108
		SK1106- ★ -22-11-1009		SK1106- ★ -22-11-1109
A37- ※ R04E ★ -01	43	SK1106- ★ -37-01-1025	44	SK1106- ★ -37-01-1125
		SK1106- ★ -37-01-1024		SK1106- ★ -37-01-1124
		SK1106- ★ -37-01-1008		SK1106- ★ -37-01-1108
		SK1106- ★ -37-01-1009		SK1106- ★ -37-01-1109
		SK1106- ★ -37-01-1010		SK1106- ★ -37-01-1110
A45- ※ R04E ★※ -60	11	SK1106- ★ -45-60-1025	12	SK1106- ★ -45-60-1125
		SK1106- ★ -45-60-1024		SK1106- ★ -45-60-1124
		SK1106- ★ -45-60-1008		SK1106- ★ -45-60-1108
		SK1106- ★ -45-60-1009		SK1106- ★ -45-60-1109
A56- ※ R04E ★ -02	43	SK1106- ★ -56-02-1025	44	SK1106- ★ -56-02-1125
		SK1106- ★ -56-02-1024		SK1106- ★ -56-02-1124
		SK1106- ★ -56-02-1008		SK1106- ★ -56-02-1108
		SK1106- ★ -56-02-1009		SK1106- ★ -56-02-1109
		SK1106- ★ -56-02-1010		SK1106- ★ -56-02-1110
A70- ※ R04E ★※ -60	61	SK1106- ★ -70-60-1025	62	SK1106- ★ -70-60-1125
		SK1106- ★ -70-60-1024		SK1106- ★ -70-60-1124
		SK1106- ★ -70-60-1008		SK1106- ★ -70-60-1108
		SK1106- ★ -70-60-1009		SK1106- ★ -70-60-1109
		SK1106- ★ -70-60-1010		SK1106- ★ -70-60-1110
A90- ※ R04E ★※ -60	61	SK1106- ★ -91-60-1025	62	SK1106- ★ -91-60-1125
		SK1106- ★ -91-60-1024		SK1106- ★ -91-60-1124
		SK1106- ★ -91-60-1008		SK1106- ★ -91-60-1108
		SK1106- ★ -91-60-1009		SK1106- ★ -91-60-1109
		SK1106- ★ -91-60-1010		SK1106- ★ -91-60-1110
		SK1106- ★ -91-60-1011		SK1106- ★ -91-60-1111
A100- ※ R04E ★※ -60	11	SK1106- ★ -100-60-1025	12	SK1106- ★ -100-60-1125
		SK1106- ★ -100-60-1024		SK1106- ★ -100-60-1124
		SK1106- ★ -100-60-1008		SK1106- ★ -100-60-1108
		SK1106- ★ -100-60-1009		SK1106- ★ -100-60-1109
		SK1106- ★ -100-60-1010		SK1106- ★ -100-60-1110
A145- ※ R04E ★※ -60	61	SK1106- ★ -145-60-1025	62	SK1106- ★ -145-60-1125
		SK1106- ★ -145-60-1024		SK1106- ★ -145-60-1124
		SK1106- ★ -145-60-1008		SK1106- ★ -145-60-1108
		SK1106- ★ -145-60-1009		SK1106- ★ -145-60-1109
		SK1106- ★ -145-60-1010		SK1106- ★ -145-60-1110
		SK1106- ★ -145-60-1011		SK1106- ★ -145-60-1111