

**A**シリーズ 가변피스톤펌프, 팔펌프, 저소음/소형표준유압유니트  
YP팩, 저소음표준유압유니트 YA팩

A10-※R01※-13 / PM10-01※-※-31

YP10-※-※-※-23 / YA10-※-※-※-51

———— 모델체인지 알림 ————

발매 이후 호평을 받고 있는 A10형 가변 피스톤 펌프가 구성 부품의 공용화로 인해 모델 체인지를 실시하게 되어 안내 드립니다. 또한 A10형 가변 피스톤 펌프의 커버 부품을 공유하고 있는 PM10형 팔펌프 및 PM10형 팔 펌프를 탑재한 표준유압유니트 YP10, A10형 가변 피스톤 펌프를 탑재하고 있는 표준유압유니트 YA10도 모델 체인지를 실시하게 되어 안내 드립니다.

#### ■ 변경내용

A10-※R01B가변피스톤펌프의 커버를 압력범위 "C", "H"와 공통화합니다. 이에 따라 압력범위 "B"의 커버재질이 변경(알루미늄 → 주물)됩니다. 따라서 압력범위 "B" 타입 포트플레이트는 다른 압력범위와 동일하게 커버 일체형에서 별도형이며, 내장 카트리지가 키트도 변경됩니다.

또한 본 변경은 압력범위 "B"타입만 변경되지만, 압력범위 "C", "H"타입도 디자인번호가 갱신됩니다. 표준 유압유니트 YP10/YA10에 대해서는 유니트 치수 및 사양의 변경은 없습니다만, 해당 가변피스톤펌프의 커버 및 해당 피스톤펌프를 탑재하였기 때문에 디자인번호가 갱신됩니다.

#### ■ 호환성

본 모델체인지에 의한 사양, 펌프취부, 각포트의 위치관계는 변경되지 않습니다. 외관치수, 질량 등에 약간의 변경이 있으며, 상세한 것은 다음페이지를 참조해주시기 바랍니다. 내장카트리지가 키트는 호환성이 없습니다.

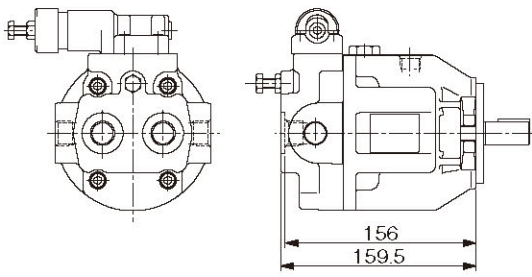
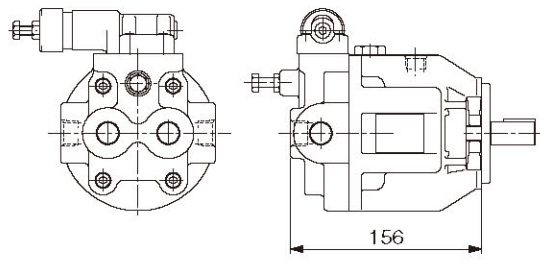
#### ■ 전환시기

2018년12월 출하분부터 순차 전환

(구디자인의 재고상황에 따라 변경가능성 있음)

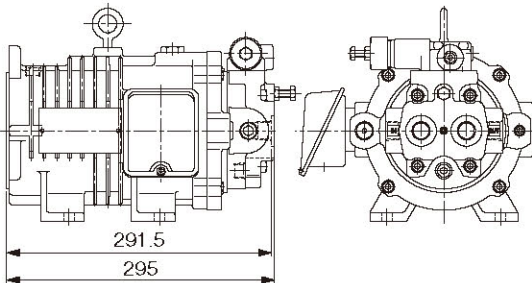
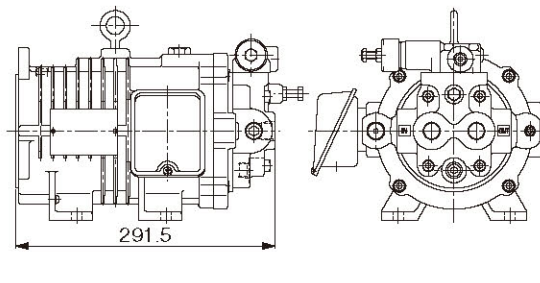
## ■ 변경 내용 상세

### ① A10-FR01B

항 목	13 디자인 (신 디자인)	12 디자인 (구 디자인)
외관치수 · 형상		
질 량	8.5 kg	5.1 kg

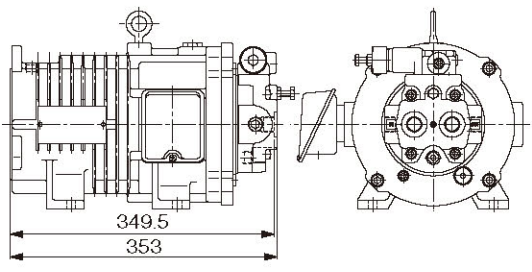
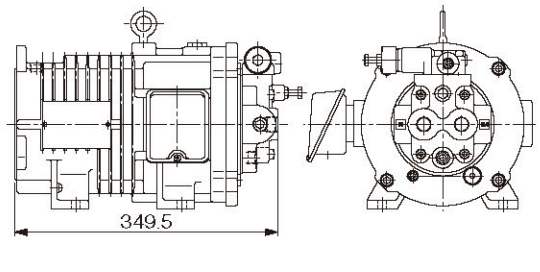
주) 이번 변경은 압력 범위 "B" 타입만 적용되며, 압력 범위에 관계 없이 모든 모델의 외관 치수는 동일합니다.

### ② PM10-01B-0.75

항 목	31 디자인 (신 디자인)	30 디자인 (구 디자인)
외관치수 · 형상		
질 량	28.1 kg	25.3 kg

주) 이번 변경은 전동기 용량 "0.75 kW", 압력 범위 "B" 타입만 적용되며, 압력 범위에 관계 없이 모든 전동기 용량 0.75 kW 모델의 외관 치수는 동일합니다.

### ③ PM10-01B-1.5

항 목	31 디자인 (신 디자인)	30 디자인 (구 디자인)
외관치수 · 형상		
질 량	41.8 kg	39 kg

주) 이번 변경은 전동기 용량 "1.5 kW", 압력 범위 "B" 타입만 적용되며, 압력 범위에 관계 없이 모든 전동기 용량 1.5 kW 모델의 외관 치수는 동일합니다.

### ④ YP10/YA10

항 목	23 디자인 (YP팩) (신 디자인) 51 디자인 (YA팩)	22 디자인 (YP팩) (구 디자인) 50 디자인 (YA팩)
질 량	구 디자인 대비 3.4 kg 증가(압력 범위 "B"만 해당)	—