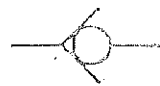


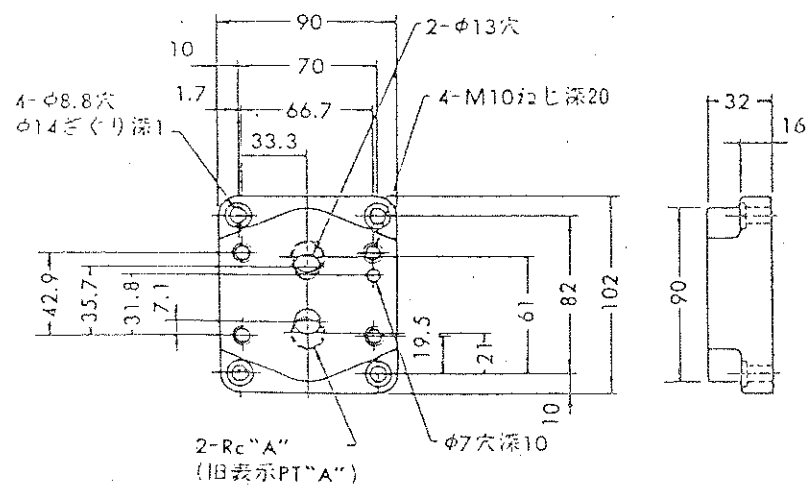
JIS 油圧図記号



■サブプレート

本弁にはサブプレートは付属されておりませんので、ご使用の際は下表をご参照のうえ、ご注文ください。
なお、サブプレートをご使用にならない場合は弁取付面を8-9程度に仕上げてください。

CRGM-03, 03X



サブプレートモデル番号 (Sub-plate model number)	A
CRGM-03-50	3/8
CRGM-03X-50	1/2

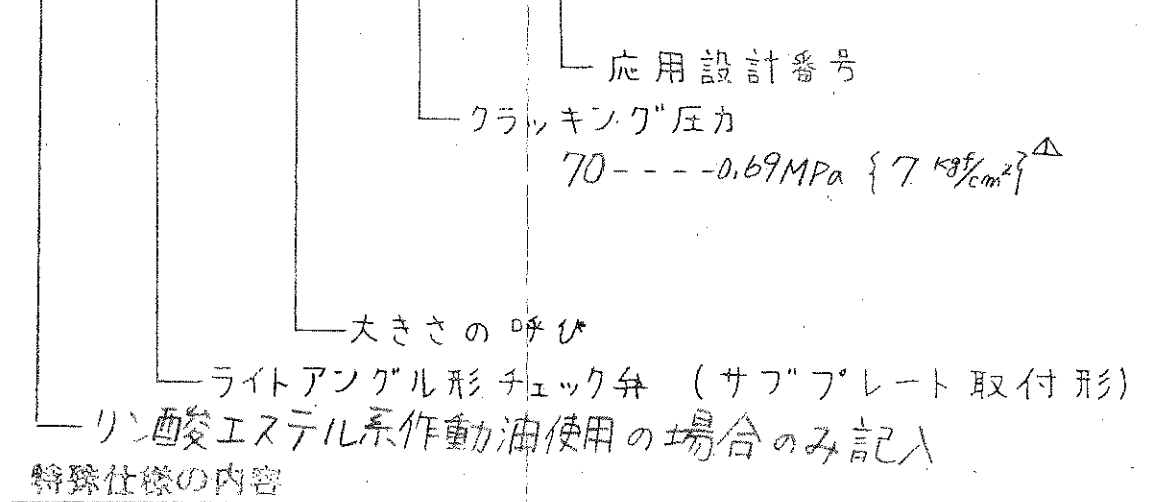
仕様 (Specifications)

最高使用圧力 (Maximum operating pressure)
最大流量 (Maximum flow rate)
クラッキング圧力 (Cracking pressure)

25 MPa { 255 kgf/cm² }
40 l/min
0.69 MPa { 7 kgf/cm² }

モデル番号の構成 (Model number composition)

E-CRG-03-70-5007



特殊仕様の内容 (Special specifications)

クラッキング圧力 0.69 MPa { 7 kgf/cm² }



付属品 (Accessories)

取付ボルト (六角穴付ボルト) M10 x 45 L 4個 (Mounting bolts (hex hole bolts) M10 x 45 L 4 pieces)

K.K.	SIGN	日付 DATE	製図 DRAWN	YUKEN KOGYO CO., LTD.
		90-7-16	矢島	
1/19	DATE	承認 APPROVED	検図 CHECKD	形式 MODEL NO.
		表沼	永田	(E-)CRG-03-70-5007
V96-009	REVISIONS	三角法 THIRD ANGLE PROJECTION		名称 NAME
				3/8 ライトアングル形チェック弁
ΔX4	SYM	FILE NO.	図番 DWG NO.	
		87-1752	V A 3 1 5 6 5 6 - 9 - 1	