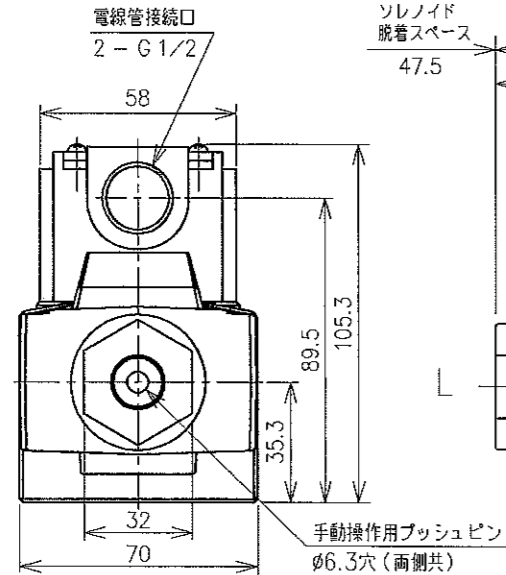
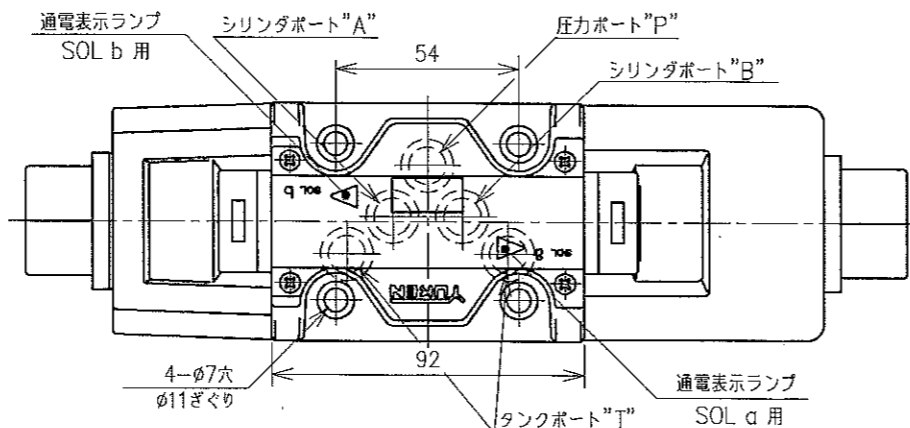


□ 外観寸法

- スプリングセンター形
- ノースプリングデット形
- スプリングオフセットダブルソレノイド形

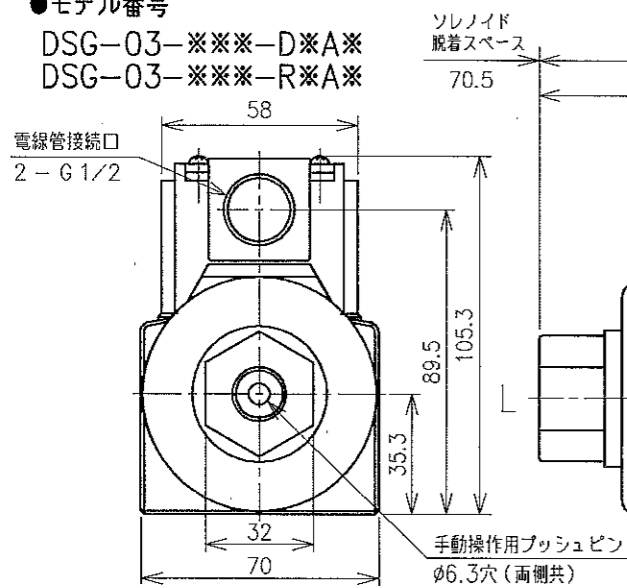
● モデル番号

DSG-03-***-A*D*
DSG-03-***-A*R*



● モデル番号

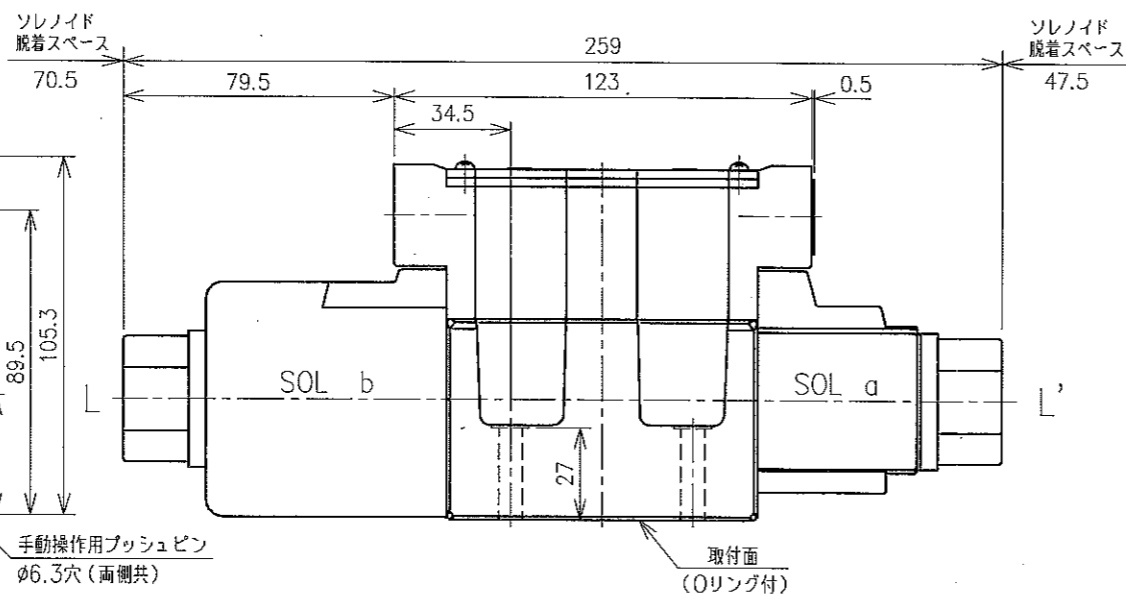
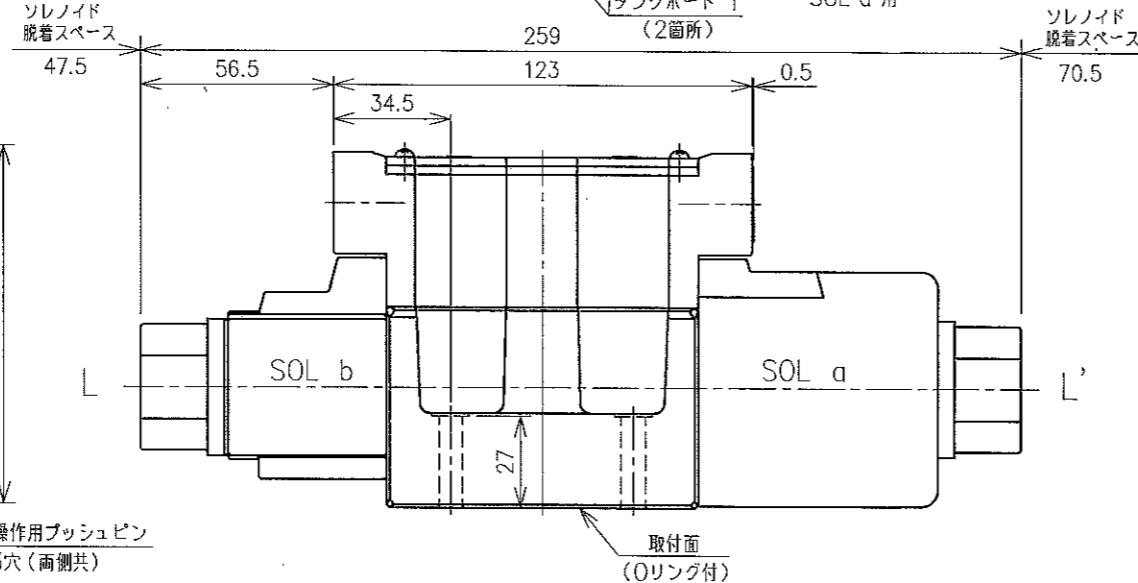
DSG-03-***-D*A*
DSG-03-***-R*A*



● モデル番号 △

DSG-03-***-D*D* (-N*)
DSG-03-***-A*A* (-N*)
DSG-03-***-R*R* (-N*)

外観形状・寸法は標準品と同じですので、標準品外観図 (図番 1751S-VA314715-4) をご参照下さい。

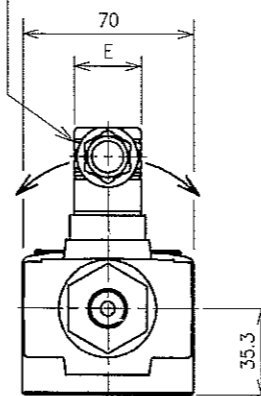


□ オプション

● DINコネクタ形

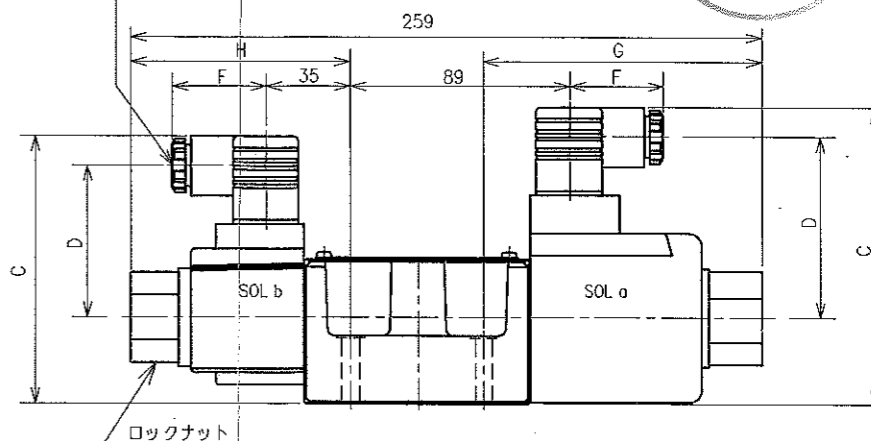
モデル番号: DSG-03-***-*-N*

位置はロックナットを緩めることにより変更することができます。変更後は、必ずロックナットを締めてください。



ケーブル取出し口

適用ケーブル 外径: φ8~10 結線断面面積: 1.5mm²以下

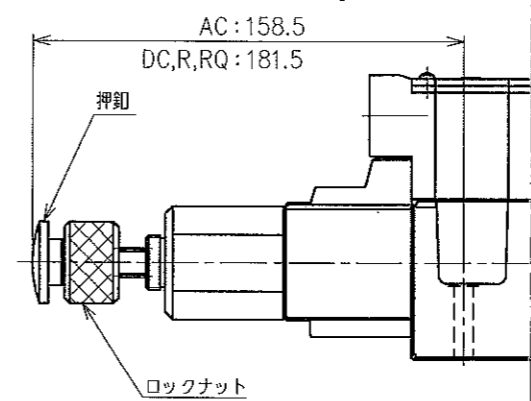


締付トルク: MAX 10.5N・m

モデル番号	C	D	E	F	G	H
	SOL a	SOL b	SOL a	SOL b	SOL a	SOL b
DSG-03-***-A*D*-N	121.1	109.1	73.8	61.8	27.5	27.5
DSG-03-***-A*R*-N	124.9		62.6	61.8	34	27.5
DSG-03-***-D*A*-N	109.1		61.8	27.5	39	39
DSG-03-***-D*R*-N	124.9		62.6	73.8	34	27.5
DSG-03-***-R*A*-N	109.1		61.8	61.8	39	53
DSG-03-***-R*D*-N	121.1	124.9	73.8	62.6	27.5	34
DSG-03-***-A*D*-N1	121.1	109.1	73.8	61.8	27.5	27.5
DSG-03-***-D*A*-N1	109.1	121.1	61.8	73.8	41	41

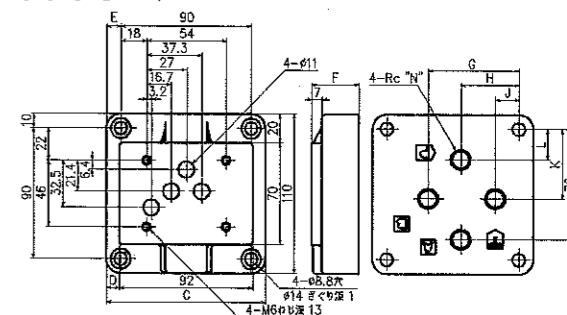
● 押釦ロック付

モデル番号: DSG-03-***-*-C



押釦を押し込んだ状態でロックナットを時計方向に回せばロックされます。
注) 通電前に必ずロックナットを完全に締めておいて下さい。

□ サブプレート



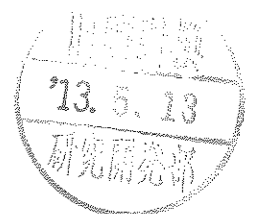
サブプレート モデル番号	C	D	E	F	G	H	J	K	L	N
DSCM-03-40	110	9	10	32	62	40	16	48	21	3/8
DSCM-03X-40										1/2
DSCM-03Y-40	120	14	15	50	80	45	10	47	16	3/4

サブプレートをご使用の場合は上記モデルにてご注文ください。なお、サブプレートをご使用にならない場合は非取付面を1/6程度に仕上げてください。

□ 付属品

取付ボルト: 六角穴付ボルト M6 X 35L 4個
Oリング: AS568-014 (NBR, Hs90) [DSG-03-*] 5個
AS568-014 (FPM, Hs90) [F-DSG-03-*]

本 訂 正 記 録 表	DATE	'12-7-11	DRAWN	佐藤
	APPROVED	大坂	CHECKED	片瀬
	REVISIONS	大坂 片瀬		
	DATE	1751S		
SYMBOL	△x1 V13-0515/7		THIRD ANGLE PROJECTION	
FILE NO.	1751S		DWG NO.	
YUKEN KOGYO CO., LTD.			MODEL NO.	
(F)-DSG-03-***-A/D/R/RQ-***-(-C)(-N*)-50(-L)			NAME	
3/8電磁切換弁			3/8 SOLENOID OPERATED DIRECTIONAL VALVE	
VA330670-1-1			1/2	



□ 仕様

機種	モデル番号	最大流量 L/min	最高 使用圧力 MPa	タンク側 許容背圧 MPa	最高 切換頻度 min ⁻¹	質量 kg		
						AC	DC,R	(AC,DC) (AC,R)
汎用形	DSG-03-3C※-	120★	31.5 (スプール形式 60のみ25)	16	240 (Rソレノイド のみ120)	3.6	5	4.2
	DSG-03-2D※-							
	DSG-03-2B※-							

★最大流量は使用条件等により異なりますので、詳細については標準外観図(1751S-VA314715-4、3/5ページ)をご参照ください。

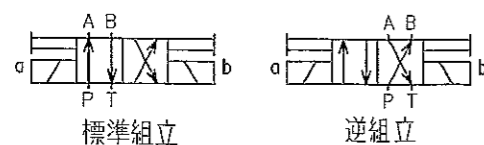
□ モデル番号の構成

F-	DSG	-03	-2	B	2	A	-A100	D24	-C	-N	-50	-L				
適用流体 記号	シリーズ番号	大きさ の呼び	位置 の数	スプール ばね形式	スプール 形式	中立位置と片側 位置を使用する 弁の場合のみ 記入	コイル記号 SOL b	コイル記号 SOL a	手動操作 形式	電気結線 形式	注2 デザイン 番号	ソレノイド 逆組立				
F: りん酸エス テル系作動 油使用の場 合のみ記入	DSG: 電磁切換弁 (サブプレート) 取付形	03	3	C: スプリング グセンタ	2,3	---	交流 A100 A120 A200 A240 直流 D12 D24 D48 D100 D110 D200 D220	交流 A100 A120 A200 A240 直流 D12 D24 D48 D100 D110 D200 D220	無記号: プッシュピン付	無記号: ターミナル ボックス形	50	---				
					4,40								A: 中立位置と SOLa励磁位 置を使用	交流 (交直変換形) R100 R110 R200 R220	N: DINコネクタ形 (オプション)	---
					5,60											
7,8	B: スプリング オフセット	2,3	---	---	---	---	---	---	---	---						
9,10											---	---	---	---	---	---
11,12	---	---	---	---	---	---	---	---	---	---						

- 注) 1. 中立位置とSOL a励磁位置あるいはSOL b励磁位置を使用する弁の場合には、スプール形式は2,3,(7),8以外のものも用意しております。
 2. 製品改良のためデザイン番号は予告なしに変えることがあります。
 ただし、デザイン番号の下1桁が変わる場合には据付寸法および性能諸元には変更ありません。
 3. DINコネクタランプ付(N1)の場合は、コイルはA※,D※となります。

□ ソレノイド逆組立

スプリングオフセット形では逆組立の場合、油圧図記号は下記のようになります。
 なお、弁形式2B※A,2B※Bについては、標準外観図(1751S-VA314715-4、4/5ページ)逆組立をご参照下さい。



□ ソレノイド仕様

電源	コイル 記号	周波数 (Hz)	電圧(V)		電源定格電圧時の電流・電力				
			電源定格	使用範囲	起動電流 (A)	保持電流 (A)	電力 (W)		
交流	A100	50	100	80~110	5.37	0.90	-		
		60	100	90~120	4.57	0.63			
	A120	50	120	96~132	4.48	0.75			
		60	120	108~144	3.81	0.52			
	A200	50	200	160~220	2.69	0.45			
		60	200	180~240	2.29	0.31			
	A240	50	240	192~264	2.24	0.37			
		60	240	216~288	1.91	0.26			
	直流	---	D12	12	10.8~13.2	---		3.16	38
			D24	24	21.6~26.4	---		1.57	
			D48	48	43.2~52.8	---		0.79	
			D100	100	90~110	---		0.38	
D110			110	99~121	---	0.34			
D200			200	180~220	---	0.19			
交流 (交直変換形)	---	50/60	R100	100	90~110	---	0.43	38	
			R110	110	99~121	---	0.39		
			R200	200	180~220	---	0.21		
			R220	220	198~242	---	0.19		
交流 (交直変換 クイックリターン形)	---	50/60	RQ100	100	90~110	---	0.43	38	
			RQ110	110	99~121	---	0.39		
			RQ200	200	180~220	---	0.21		
			RQ220	220	198~242	---	0.19		

□ 使用上の注意

- 取付姿勢
ノースプリングデテント形の弁を無励磁で使用する場合、デテント効果を確実にするために軸線(L-L)が水平になるように取付けてください。
- ソレノイドの切換
必ず一方の励磁を解いてから、他方を励起してください。
- タンクポート
サージ圧力が発生する管路に接続しないで下さい。
- 手動操作ピン
手動操作ピンはタンクライン背圧が高くなると操作が困難になりますので、ご注意ください。
- 弁取付ボルト締付トルク
12~15N・mで締付けてください。



SIGN	DATE	DRAWN	YUKEN KOGYO CO., LTD.	
	APPROVED	CHECKED	MODEL NO.	(F-)DSG-03-※※※- ^A ※ ^D ※ ^R ※(-C)(-N※)-50(-L)
	THIRD ANGLE PROJECTION		NAME	3/8電磁切換弁
	FILE NO.	1751S	DWG NO.	VA330670-1-0 2/2