

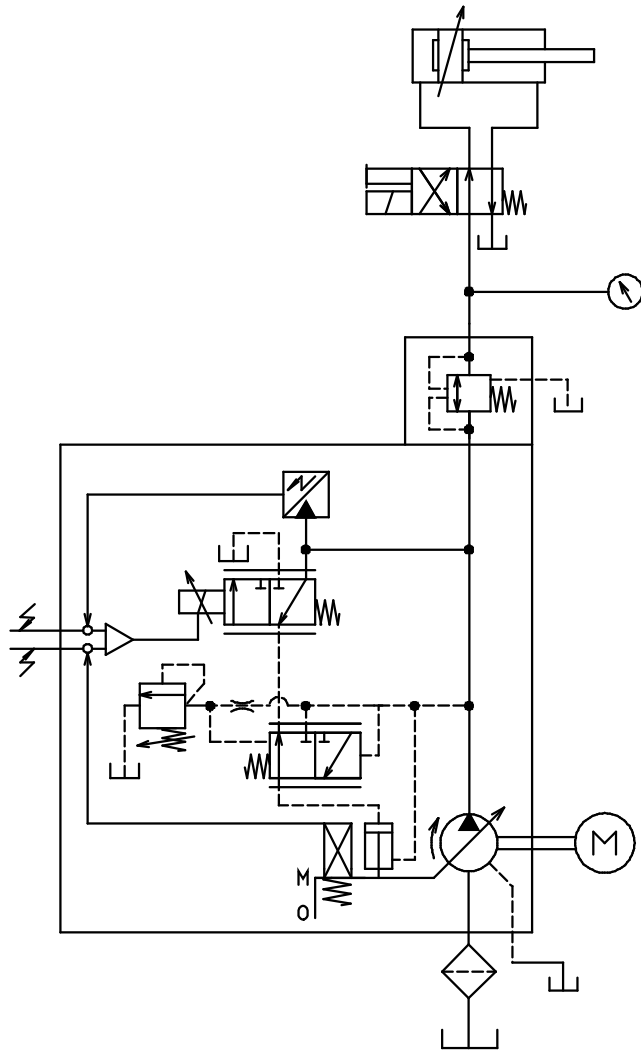


유량 제어 밸브로 유량 제어를 하지 않고, 펌프 토출량을 입력지령으로 가변시켜 액추에이터에 유입되는 유량을 제어하는 방법이다. 미터인 제어이므로 펌프 토출 압력은 액추에이터의 작동 압력이 된다.

사용하는 펌프는 비례 전자식 압력·유량 제어 방식의 펌프이며, 입력신호로 펌프 사판 각도를 제어한다. 펌프 사판 각도를 제어하기 위해 과일릿 압력을 확보할 필요가 있다.

도면2-5에서는 펌프 토출측에 시퀀스 밸브를 설치하여 과일릿 압력을 확보하고 있다.

주로 성형기, 프레스기 등에 사용되고 있다.



도면2-5

본 자료에 게재된 유압회로는 대표적인 것으로 한정되어 있습니다.

유압회로를 작성하실 때 참고 부탁드립니다.

유압회로 검토, 기타 유압 관련 질문은 한국유켄공업으로 문의하여 주십시오.

