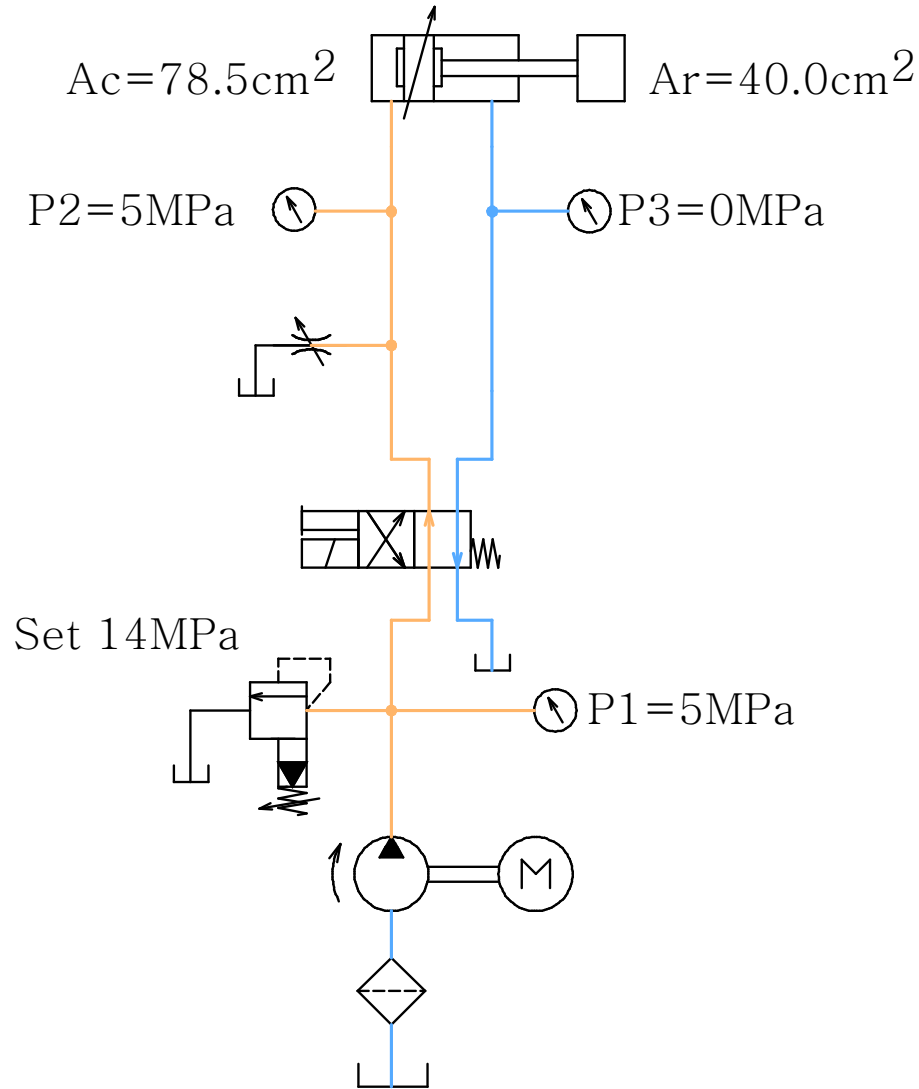


유압회로집  
유량 제어 회로 편

블리드오프 제어 회로

부하 압력  $PL=5\text{MPa}$  → 전진



도면 2-3

블리드오프 제어 회로는 펌프와 액추에이터 사이에 유량 제어 밸브를 바이패스하도록 설치하여 탱크로 빠지는 유량을 조정하고 액추에이터 동작 속도를 제어하는 회로이다.

펌프 토출 압력은 액추에이터 동작 압력과 같아지며, 회로 효율이 좋다. 또한 유량 제어 밸브도 작은 것을 사용해도 된다. 하지만, 유량 제어 밸브에서 탱크로 빠지는 양이 일정하다 해도 펌프 토출량이 변하는 경우에는 액추에이터 동작 속도가 변한다.

액추에이터가 당겨지는 부하에서는 미터인 제어와 마찬가지로 속도 제어가 불가능해진다. 또한 복수의 액추에이터를 개별로 제어할 수 없다.

부하가 균일하고 약간의 속도 변화는 문제가 되지 않는 장치에 사용된다.

본 자료에 게재된 유압회로는 대표적인 것으로 한정되어 있습니다.

유압회로를 작성하실 때 참고 부탁드립니다.

유압회로 검토, 기타 유압 관련 질문은 한국유켄공업으로 문의하여 주십시오.

