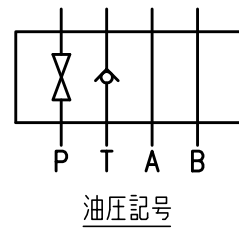
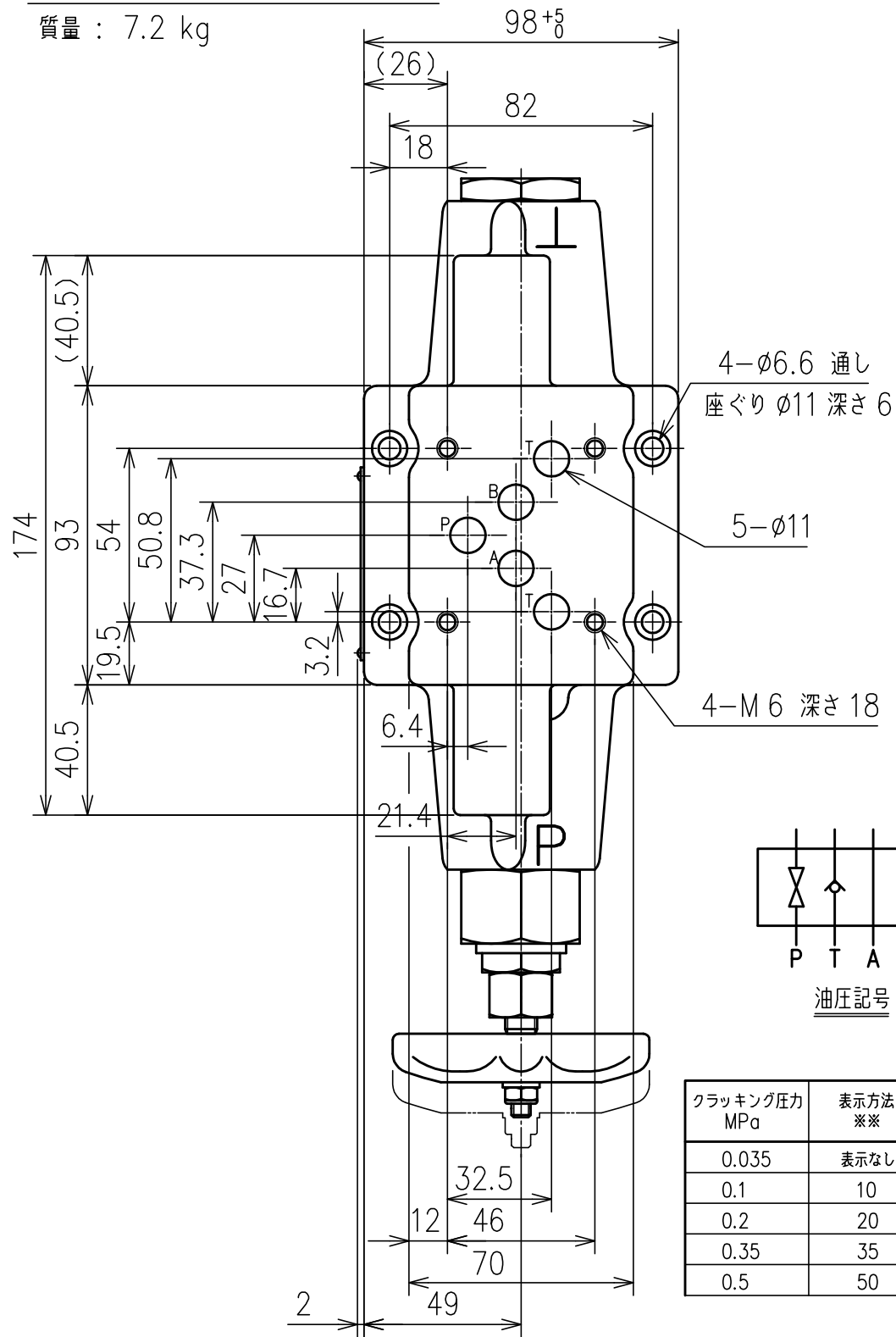


モデルナンバ: JMV-03-SC-\*\*\*

質量: 7.2 kg

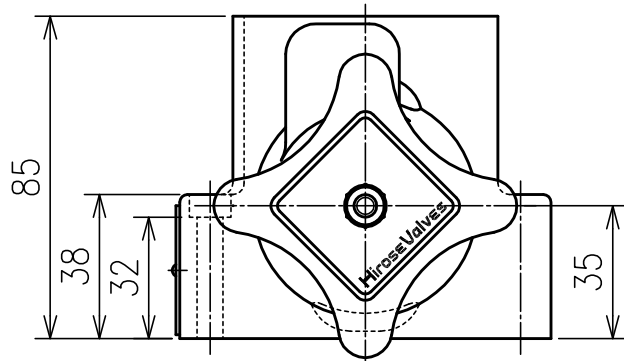


クラッキング圧力 MPa	表示方法 ***	備考
0.035	表示なし	標準
0.1	10	
0.2	20	
0.35	35	
0.5	50	

モデルナンバの構成  
JMV-03-SC(-E)-T\*\*\*

- T ポート クラッキング圧力
- T 形レバー操作式
- T ポート チェックバルブ
- P ポート ストップバルブ
- サイズ

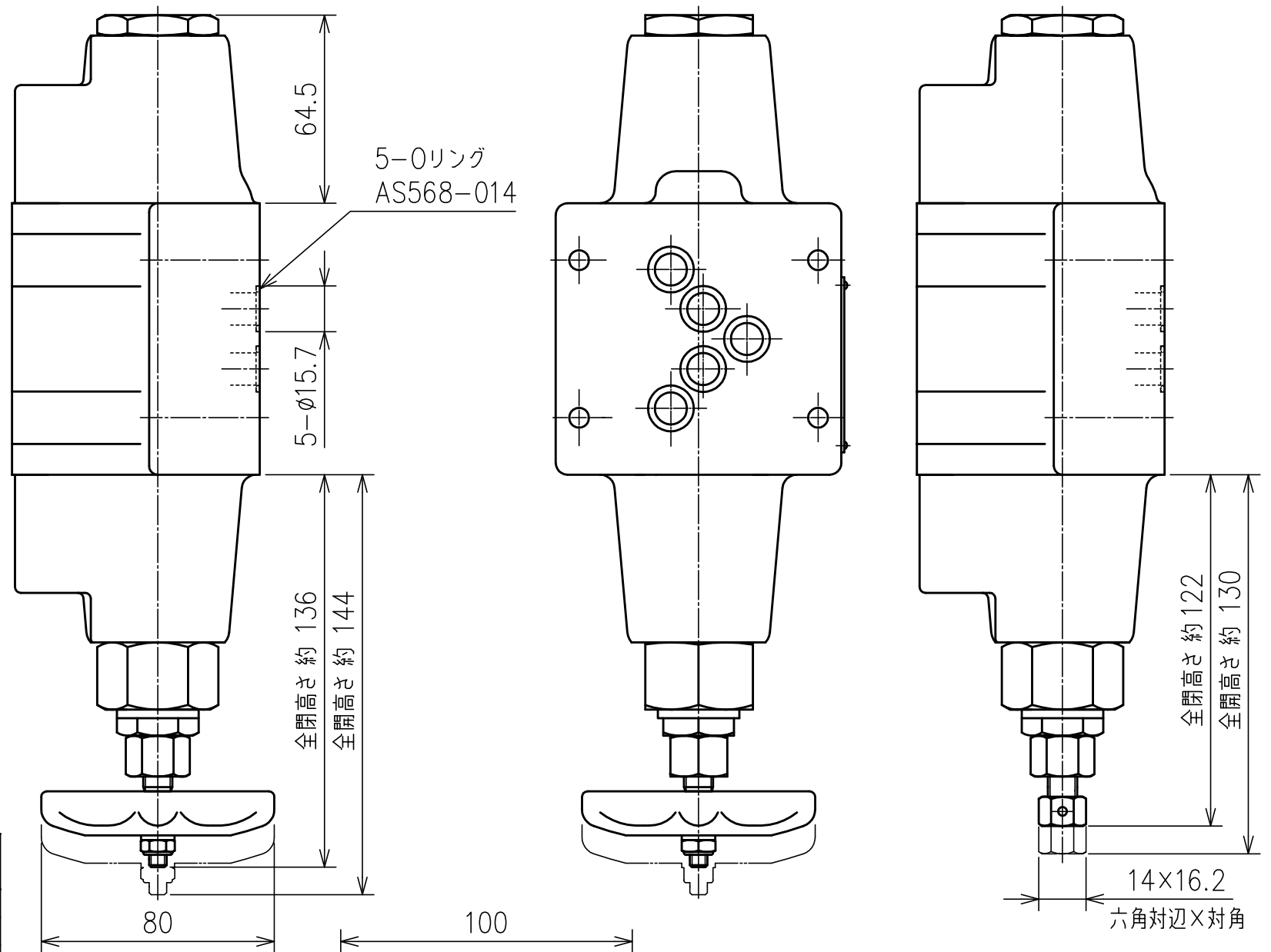
注記  
モデルナンバ JMV-03-SC-E-\*\*\* の場合  
レバーは御要望により付属します



変更履歴		REMARKS	
符号 SYM	変更管理番号 REVISIONS	日付 DATE	担当 SIGN
△	16040401	2016, 4, 4	清水

モデルナンバ: JMV-03-SC-E-\*\*\*

質量: 7.0 kg



品番 NO.	部品名 NAME OF PARTS	数量 REQ'D NO.	備考 REMARKS
最高使用圧力 /	MAX. WORKING PRESSURE	21 MPa	承認 APPROVED 田中
質量 /	MASS	-	検閲 CHECKED 森田
接続方法 /	COUPLING TYPE	モジュラー形	製図 DRAWN 大橋安
名称 NAME	3/8 B メンテナンスバルブ		
形式 MODEL NO.	JMV-03-SC(-E)-***		
廣瀬バルブ工業株式会社/HIROSE VALVE INDUSTRY CO.,LTD.			
日付 DATE	図番 DRAWING NO.	AS-0999 △	
2007,11,9			