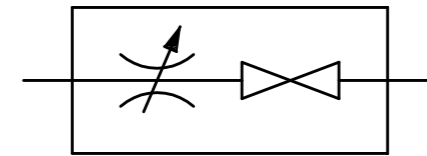
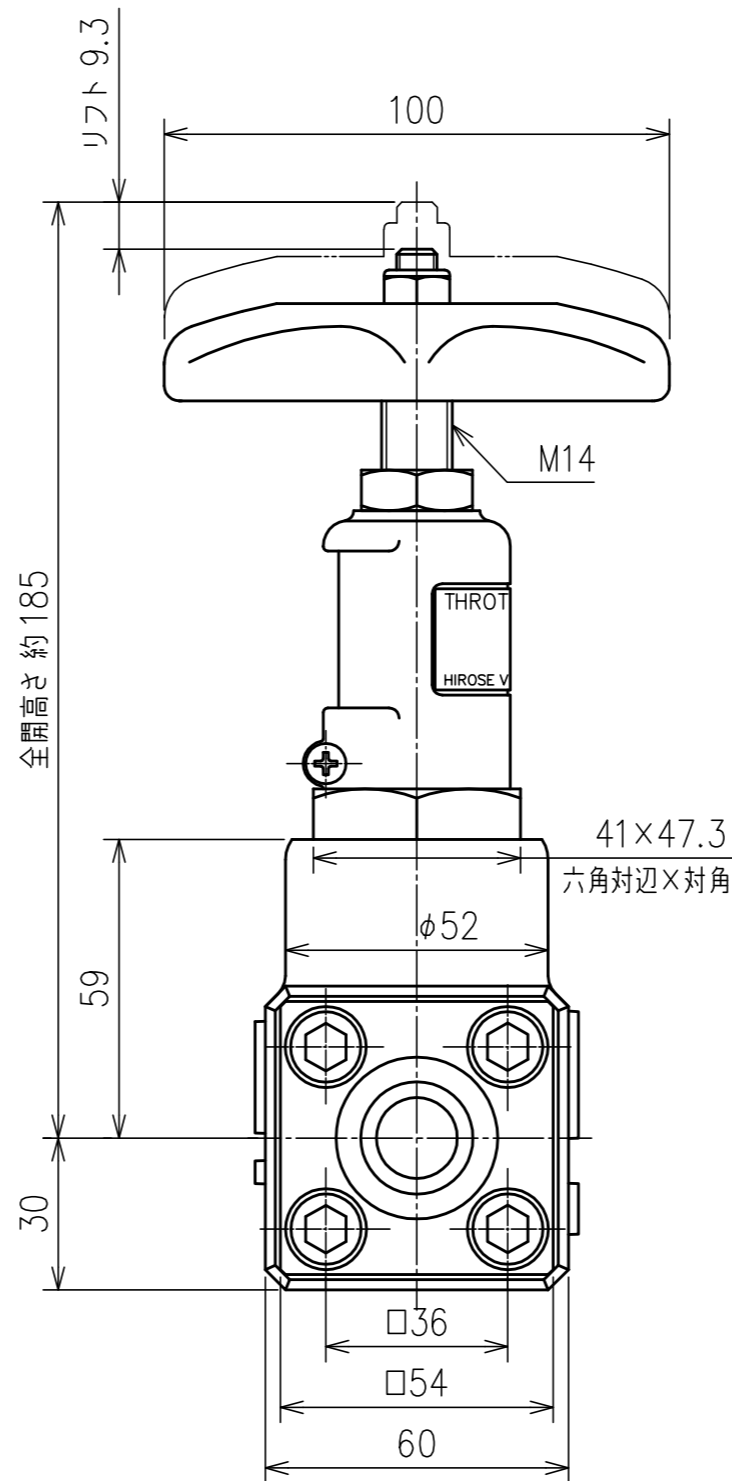
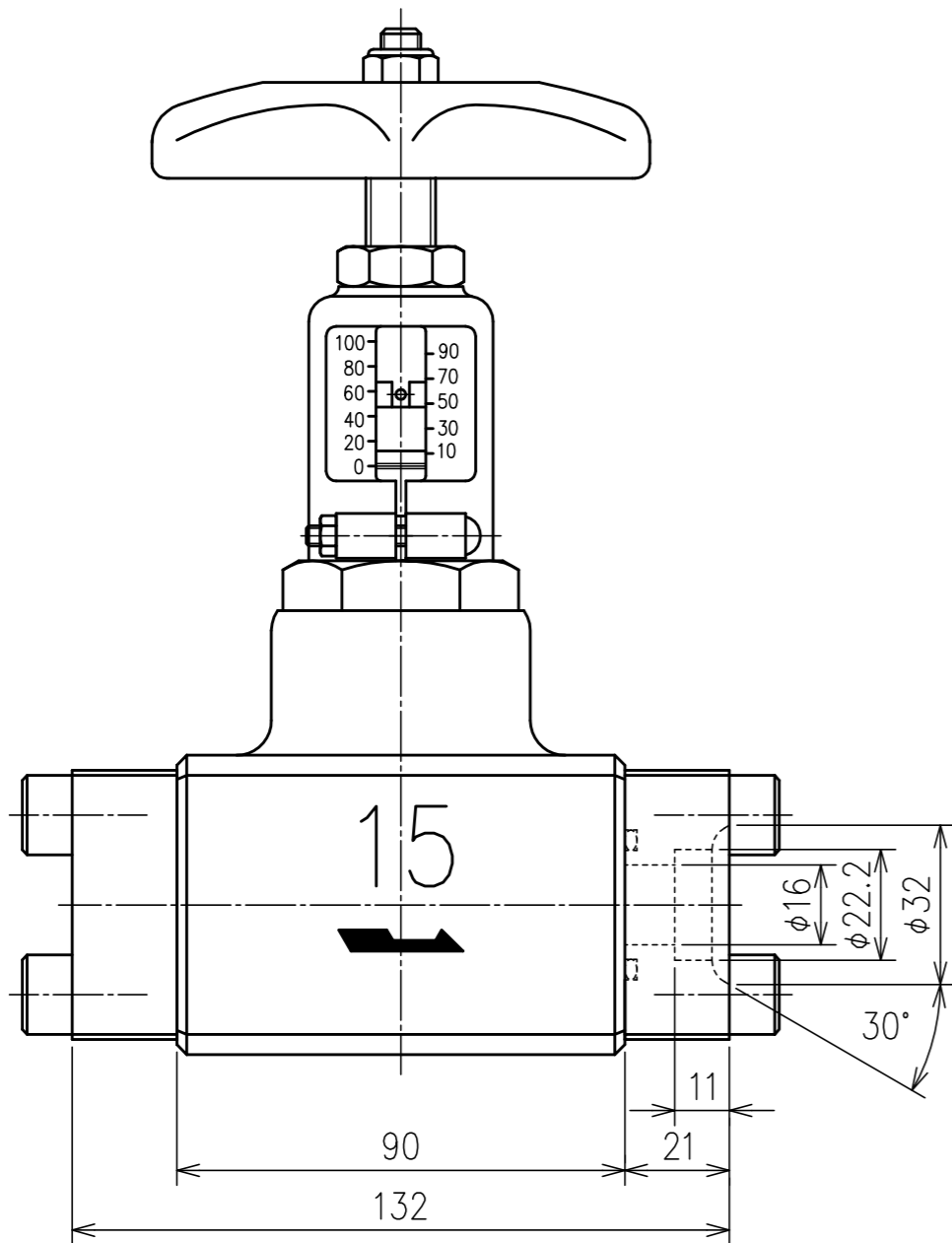
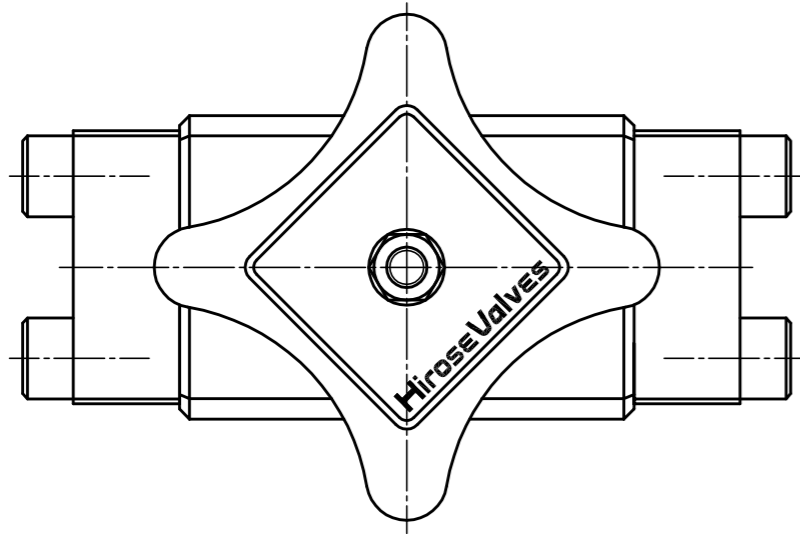


| 変更履歴 | | REMARKS | | |
|------|-----------|---------|------|----------|
| 符号 | 変更管理番号 | 日付 | 担当 | 承認 |
| SYM | REVISIONS | DATE | SIGN | APPROVED |



油圧記号

| 六角穴付きボルト | フランジ部 Oリング | 質量 (kg) | 備考 |
|----------|------------|--------------|-----|
| サイズ | 数 | (JIS B 2401) | |
| M10×35 | 8 | 1B G25 | 4.2 |

| 品番 | 部品名 | 材質 | 数量 | 備考 |
|--|---------------|--------------------|-----------|---------|
| NO. | NAME OF PARTS | MATERIALS | REQ.D NO. | REMARKS |
| | 最高使用圧力 | 21 MPa | 承認 | 井口 |
| | モレ検査圧力 | 31.5 MPa | 検図 | 吉田 |
| | 耐圧検査圧力 | 42 MPa | 製図 | 大橋 |
| 名称 NAME | | 油圧用絞りストップバルブ フランジ形 | | |
| 形式 MODEL NO. | | HF-8210-15-24 | | |
| HIROSE VALVE INDUSTRY CO., LTD. | | | | |
| 日付 DATE | | 図番 DRAWING NO. | | |
| 2010, 5, 10 | | AS-1136 △ | | |