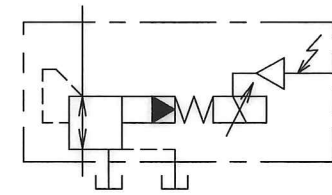
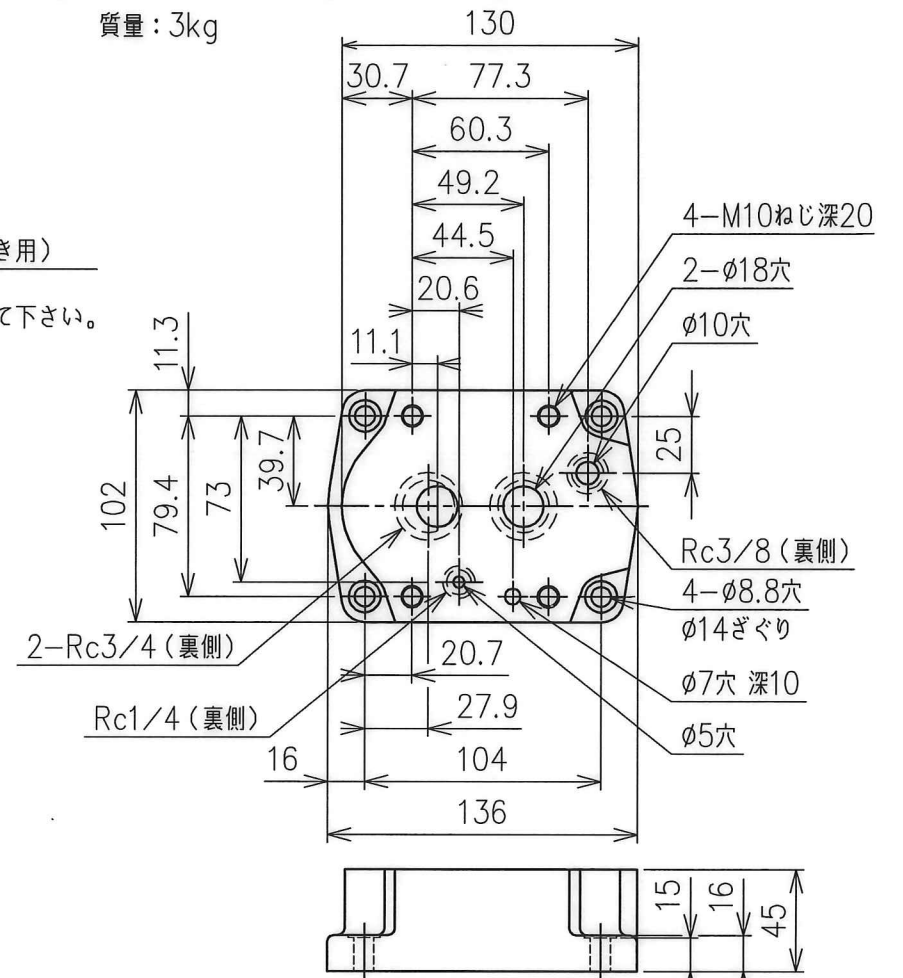


■ 油圧図記号



■ サブプレート: ERBGM-06-20

質量: 3kg



● サブプレートをご使用の場合は上記モデル番号にてご注文ください。
なお、サブプレートをご使用にならない場合は弁取付面を $1.6/\sqrt{\quad}$ 程度に仕上げてください。

■ 特殊仕様

1. パイロットライン: フィルタモジュラー弁 (ST1019-10-11) 付。
2. パイロット弁ソレノイド軸受: サーマット材

■ 付属品

- 六角穴付ボルト : M10×70 L 4 個
 Oリング P、Aポート JIS B 2401-1B-P28 2 個
 Tポート JIS B 2401-1B-P14 1 個
 DRポート JIS B 2401-1B-P9 1 個

5012 D

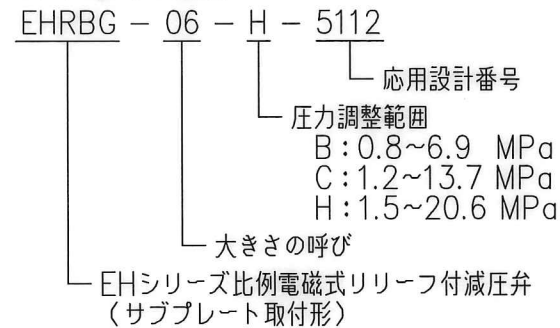
SIGN	DATE	DRAWN	YUKEN KOGYO CO., LTD.	
	14-3-10	辻本	MODEL NO.	EHRBG-06-※-5012
DATE	APPROVED	CHECKED	NAME EHシリーズ 3/4比例電磁式リリーフ付減圧弁	
	大坂	片瀬	FILE NO.	DWG NO.
REVISIONS	三角法 THIRD ANGLE PROJECTION		Z12-595EH	VA330898-8-0 1/2

■ 仕様

最高使用圧力	24.5 MPa
最大流量	100 L/min
最大リリーフ流量 注)	35 L/min
2次側圧力調整範囲	EHRBG-06-B: 0.8~6.9 MPa EHRBG-06-C: 1.2~13.7 MPa EHRBG-06-H: 1.5~20.6 MPa
ヒステリシス	3 %
繰返し性	1 %以下
コイル抵抗	10 Ω
所要供給電源	電圧 DC24V (21~28V含リップル) 電流容量 1A
入力信号電圧	定格圧力/DC5V
入力インピーダンス	10 kΩ
使用周囲温度	0~50°C (通風のある場合)
質量	16 kg

注) 2次側圧力ポートとタンクポートの差圧が13.7MPaの場合

■ モデル番号の構成

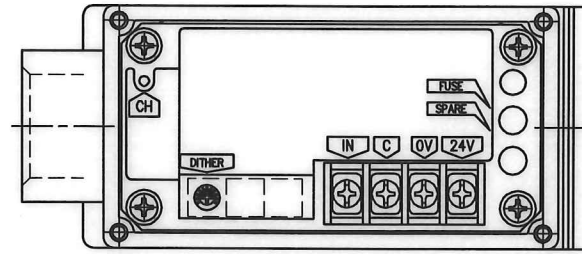


■ 使用油

石油系作動油 (JIS K2213の2種: 添加タービン油のISO VG32~56相当油) を油温-10~+60°C、粘度15~400mm²/sの両条件を満足する範囲でご使用ください。
なお、使用油は常に汚染度 NAS11級より清浄な状態を保つと共に、弁入口には20μ以下の管路用フィルタを設けてご使用ください。

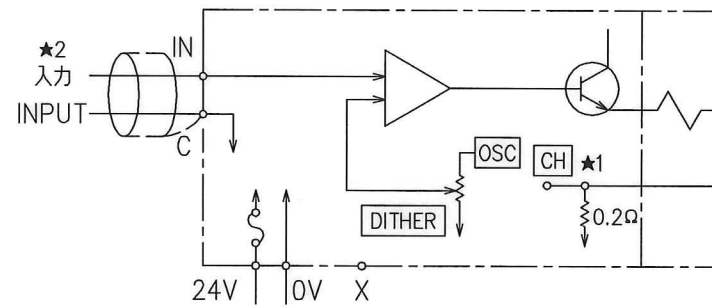
■ アンプ部

1. 端子台詳細



記号 TERMINAL	名称 NAME
IN	入力信号 (+) INPUT (+)
C	入力信号 (COM) INPUT (COM)
0 V	供給電源 POWER SUPPLY
24 V	
CH	SOL、電流チェック端子 (C間) OUTPUT CURRENT CHECK (TO C)

2. 接続説明図



- ★1. CH端子は、入力インピーダンス10kΩ以上の計測器をご使用ください。
- ★2. 入力信号線はシールド線をご使用ください。なお、シールド線の接地は信号発生源側で行ってください。

■ 使用上の注意

- 設定圧力に対する必要1次側圧力
1次側圧力は設定圧力に1MPa加算した圧力を必要とします。
- 取付姿勢
エアイベントまたはエア抜き用プラグが必ず上にくるように取付けてください。エアイベントの位置は、エンドボス (二面幅 22) をつかんで廻すことにより360°任意の位置に設定できます。
- 手動調整ねじ
初期調整または電氣的な故障などで、ソレノイドに入力電流がない場合に、手動調整ねじを回すことにより弁の圧力を設定することができます。通常の場合は、必ず手動調整ねじを完全に戻しておいてください。
- 空気抜き
・安定した圧力制御を行うために、エアイベントを緩めて空気抜きを行い、ソレノイドカバー内に油を充填させてください。
エアイベント締付トルク: 1.23~1.51N・m
・フィルターモジュラー弁 (ST1019) のエア抜き用プラグを緩めて空気抜きを行ってください。
- ドレンポート
背圧が0.2MPa以下になるようにして、直接タンクに接続し管の末端は必ず油中に入れてください。
- 負荷容量は約20Lでのご使用を推奨いたします。なお最低でも負荷容量は1.4L以上でご使用ください。
- アンプのDITHER
出荷時に調整済みです。再調整の必要がある場合には、別途“取扱説明書”を参照願います。

5012 D

SIGN	DATE	DRAWN	YUKEN KOGYO CO., LTD.
	APPROVED	CHECKED	
REVISIONS	三角法 THIRD ANGLE PROJECTION		NAME EHシリーズ 3/4比例電磁式リリーフ付減圧弁
	FILE NO. Z12-595EH	DWG NO. VA330898-8-0	2/2