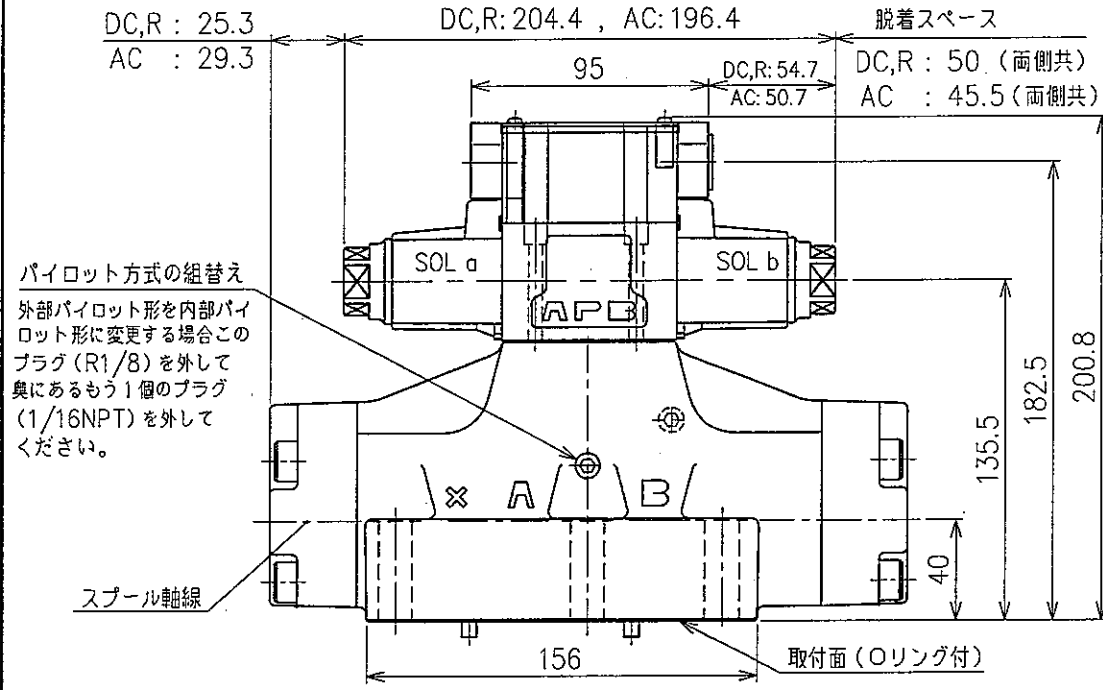
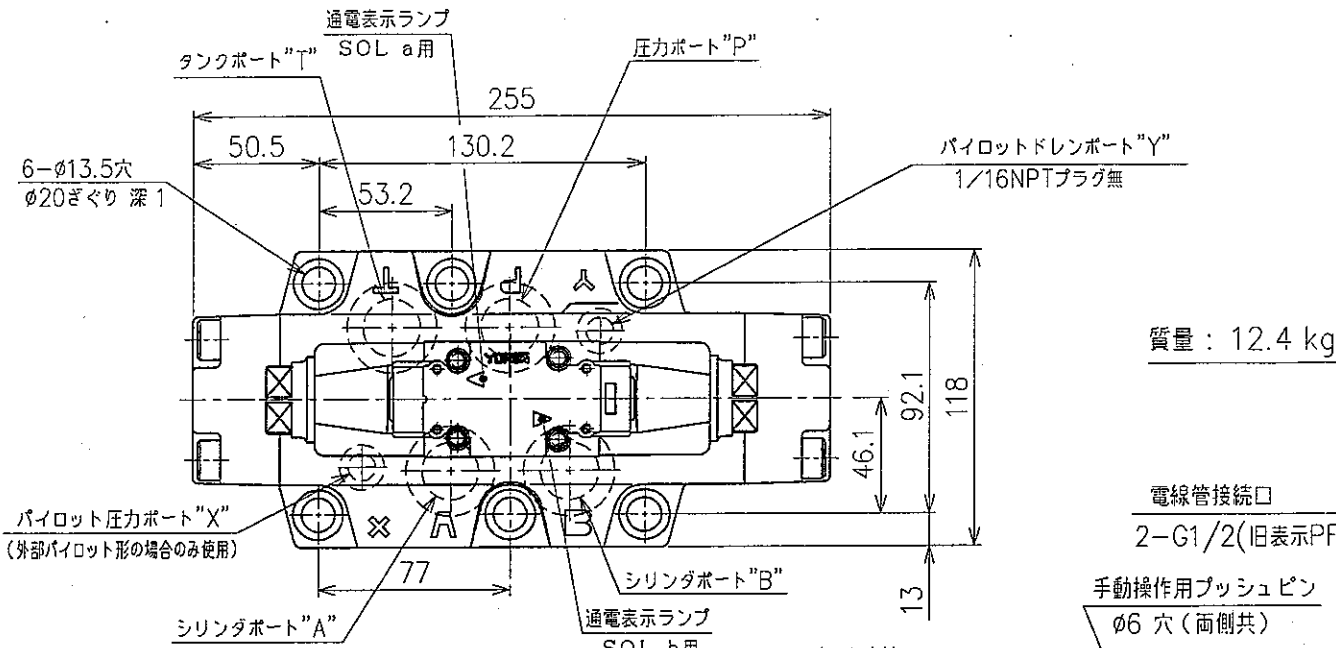
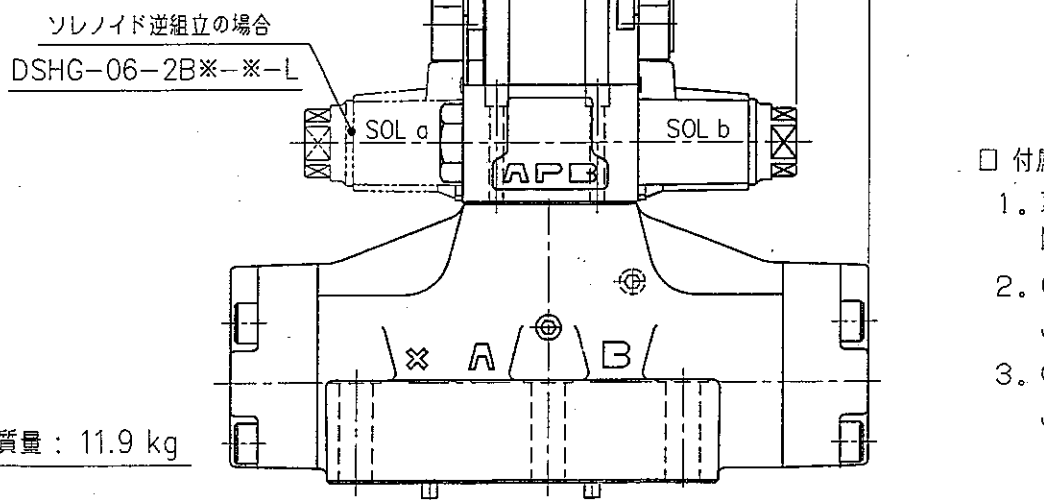


■ スプリングセンタおよびノースプリング形 (ターミナルボックス形)



■ スプリングオフセット形 (ターミナルボックス形)



□ 付属品

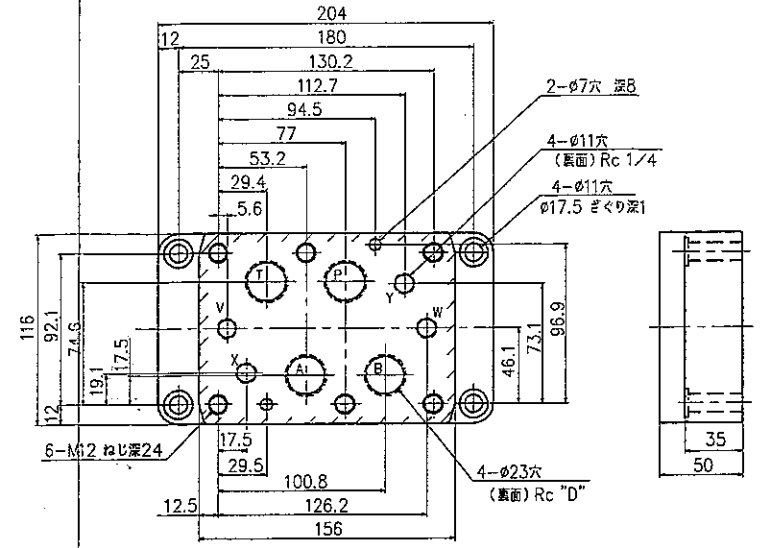
1. 取付ボルト (六角穴付ボルト) M12 X 60L ... 6個
2. Oリング (P, A, B, Tポート) JIS B2401-1B-P30 ... 4個
3. Oリング (X, Yポート) JIS B2401-1B-P14 ... 2個

■ サブプレート

サブプレートモデル番号	"D"
DHGM-06-50	3/4
DHGM-06X-50	1

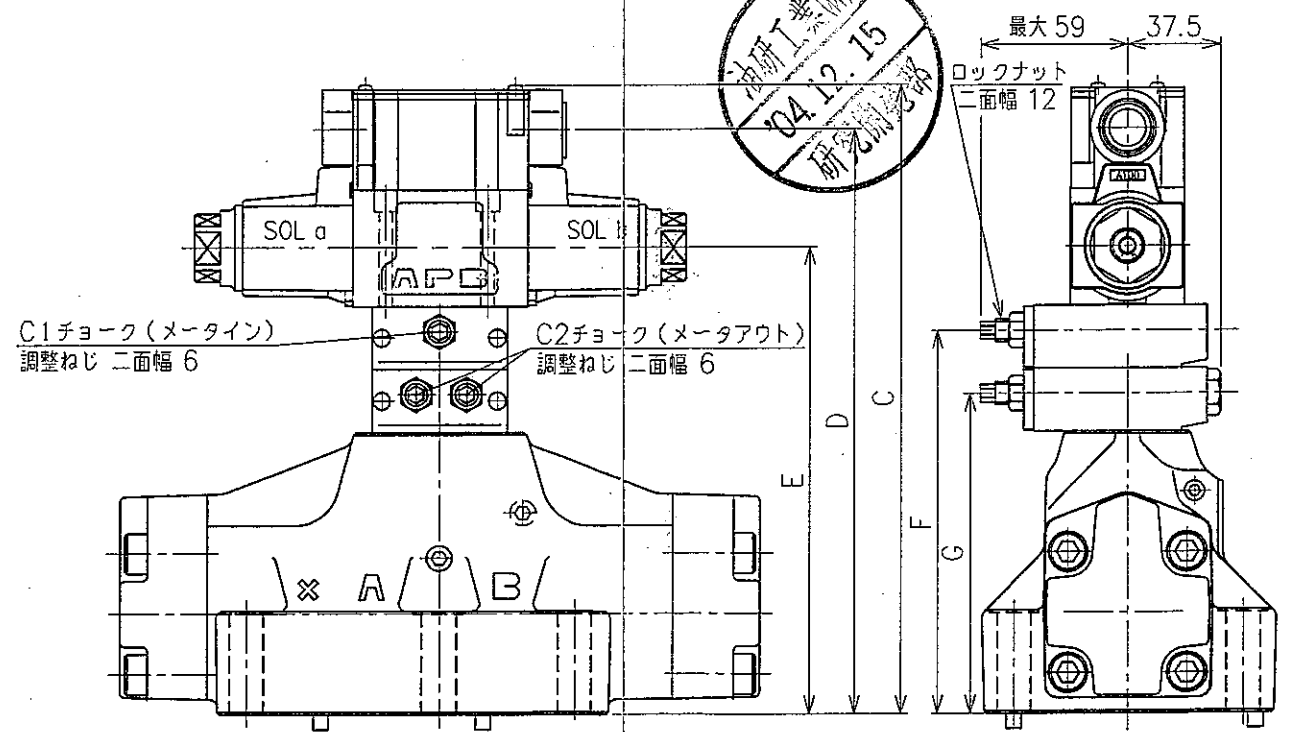
サブプレートをご使用の場合は、上記モデル番号にてご注文ください。なお、サブプレートをご使用にならない場合は弁取付面を1.6φ程度に仕上げてください。

質量: 7.4 kg



■ パイロットチョーク弁付 (ターミナルボックス形) DSHG-06-***-C*

調整ねじを時計方向に回すと、メインスプールの切換速度が遅くなります。C2形は特にスプリングセンタ形の中立復帰速度を遅くすることができます。

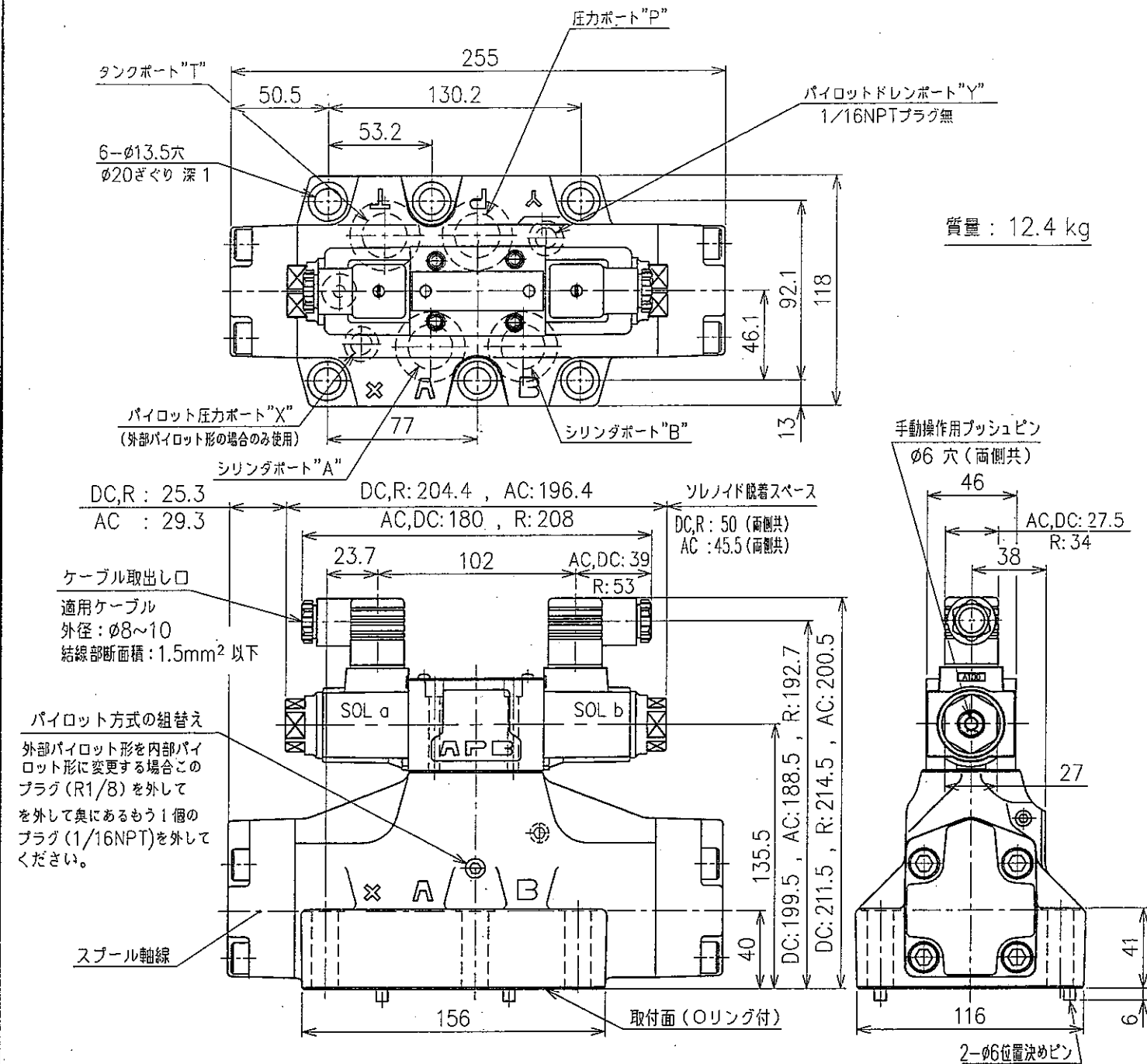


モデル番号	C	D	E	F	G	質量 Kg	
						3C*, 2N*	2B*
DSHG-06-***-C1	225.8	207.5	160.5	127	-	13.0	12.5
DSHG-06-***-C2	-	-	-	-	127	13.0	12.5
DSHG-06-***-C1C2	250.8	232.5	185.5	152	127	13.7	13.2

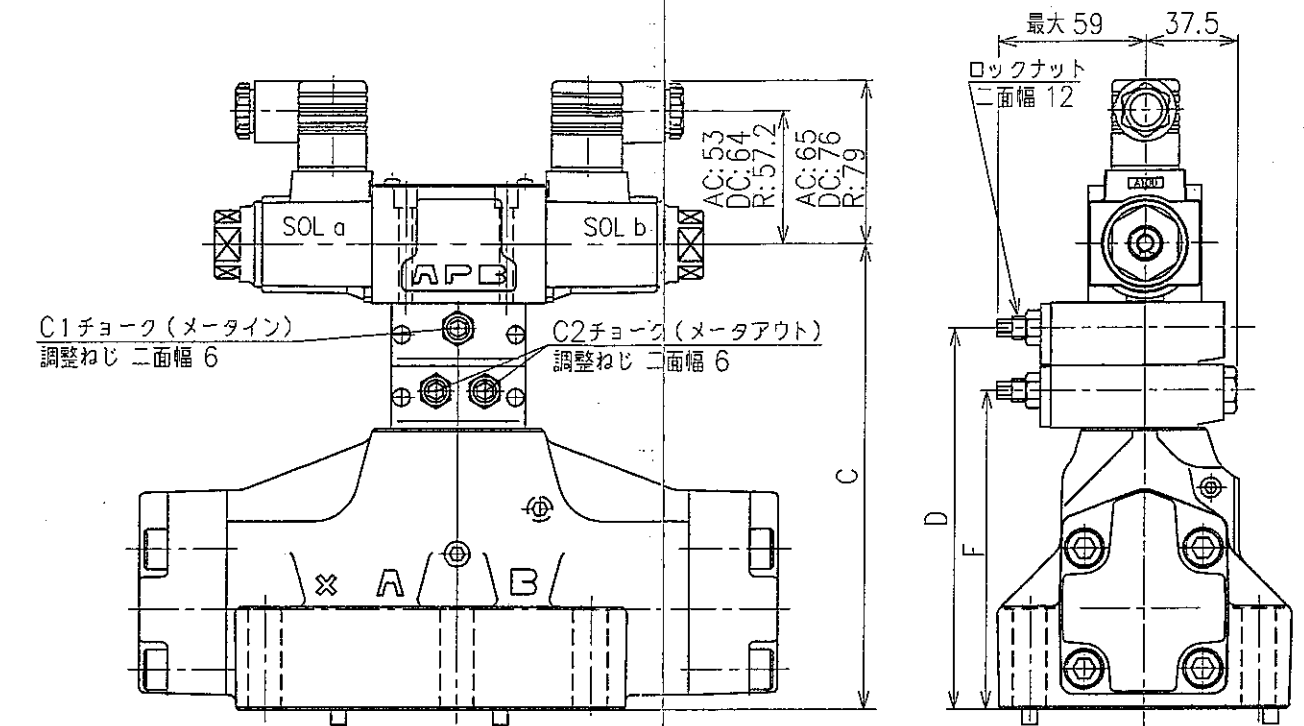
5365 D

SYM REVISIONS DATE SIGN	DATE	04-12-14	DRAWN	片瀬	YUKEN KOGYO CO., LTD.	
	APPROVED	伊藤	CHECKED	吉野		MODEL NO.
	FILE NO.	Z65-781S	THIRD ANGLE PROJECTION	三角法		(F) DSHG-06-***(-C*)-*T*-5365(-L)
	DWG NO.	VA319236-6-0	(1/4)	NAME		3/4 電磁パイロット切換弁

■ スプリングセンタおよびノースプリング形 (DIN コネクタ形)

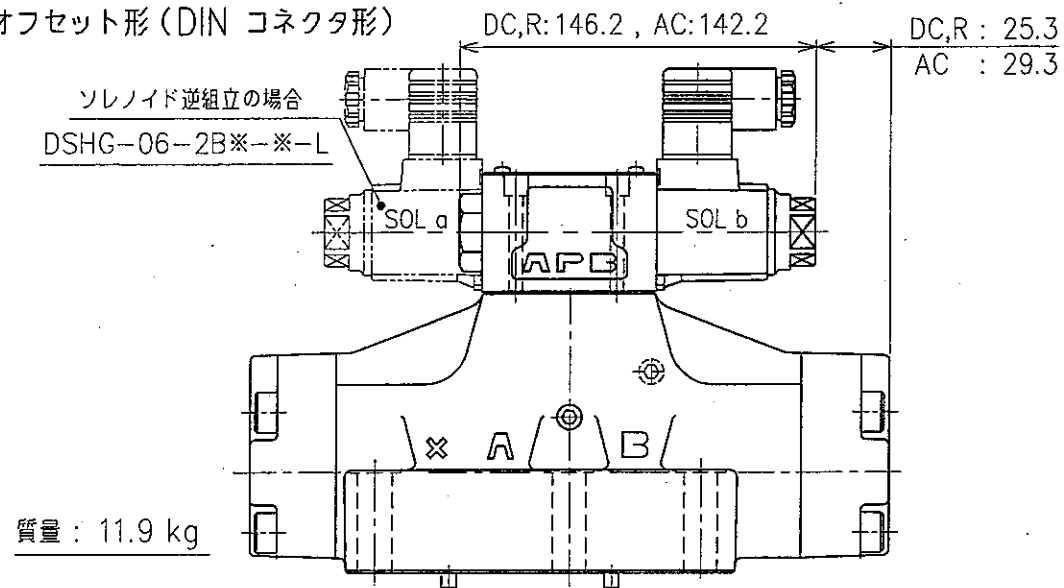


■ パイロットチョーク弁付 (DIN コネクタ形)
DSHG-06-***-C*



モデル番号	C	D	F	質量 Kg	
				3C※, 2N※	2B※
DSHG-06-***-C1	160.5	127	—	13.0	12.5
DSHG-06-***-C2	—	—	127	13.0	12.5
DSHG-06-***-C1C2	185.5	152	127	13.7	13.2

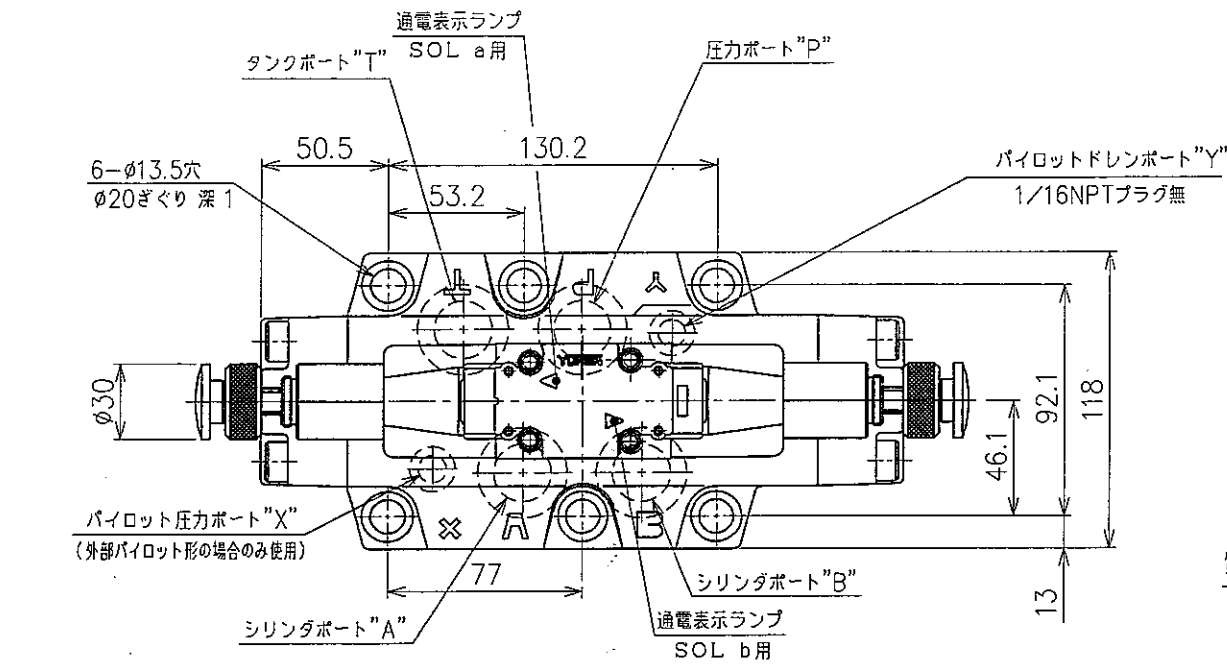
■ スプリングオフセット形 (DIN コネクタ形)



5365 D

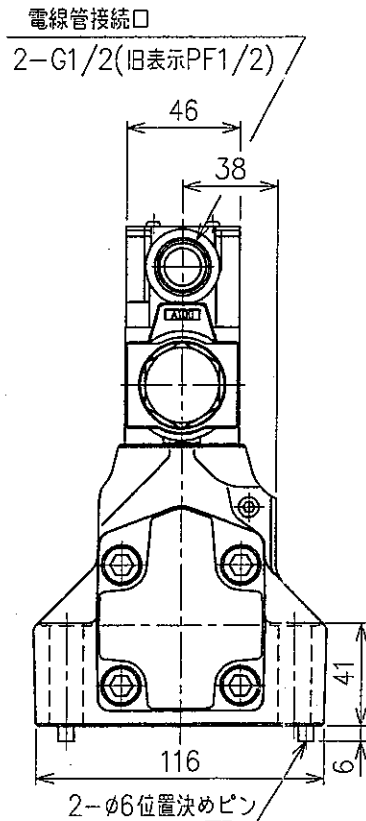
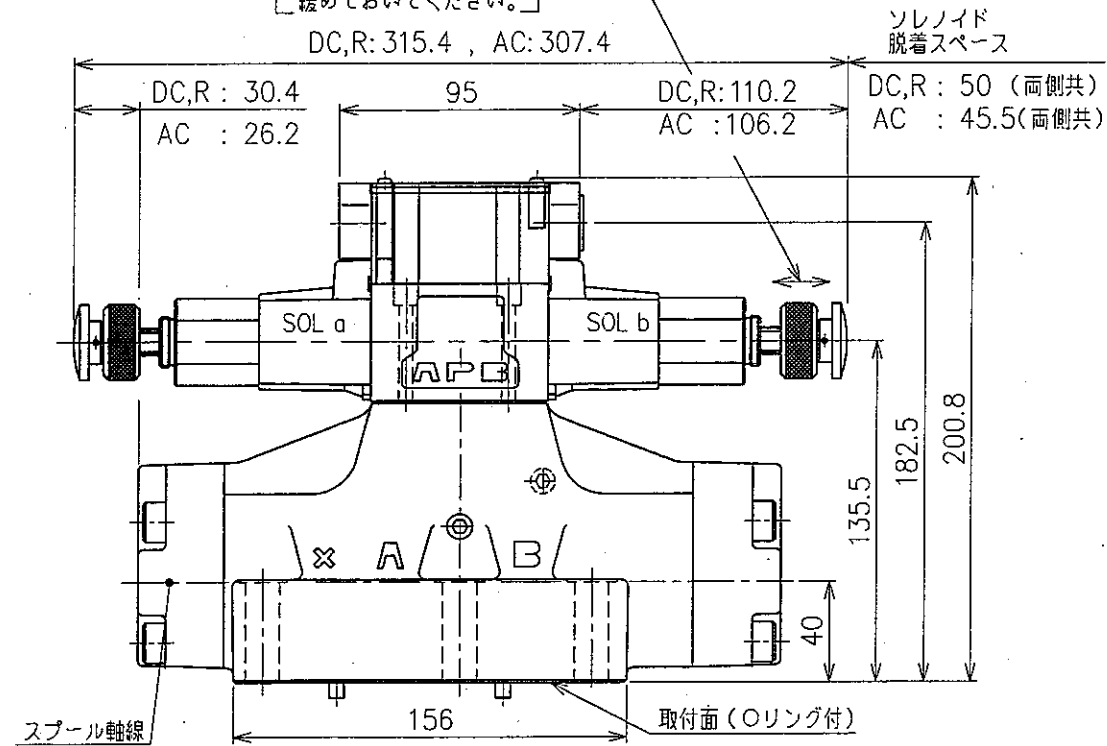
SYM REVISIONS DATE SIGN	DATE	DRAWN	YUKEN KOGYO CO., LTD.			
	APPROVED	CHECKED	MODEL NO.	(F-) DSHG-06-***(-C*)-※T-※N※-5365(-L)		
	三角法 THIRD ANGLE PROJECTION		NAME	3/4 電磁パイロット切換弁		
	FILE NO.	DWG NO.	VA319236-6-0 (2/4)			

■ スプリングセンタおよびノースプリング形
(ターミナルボックス、押ボタンロック付)

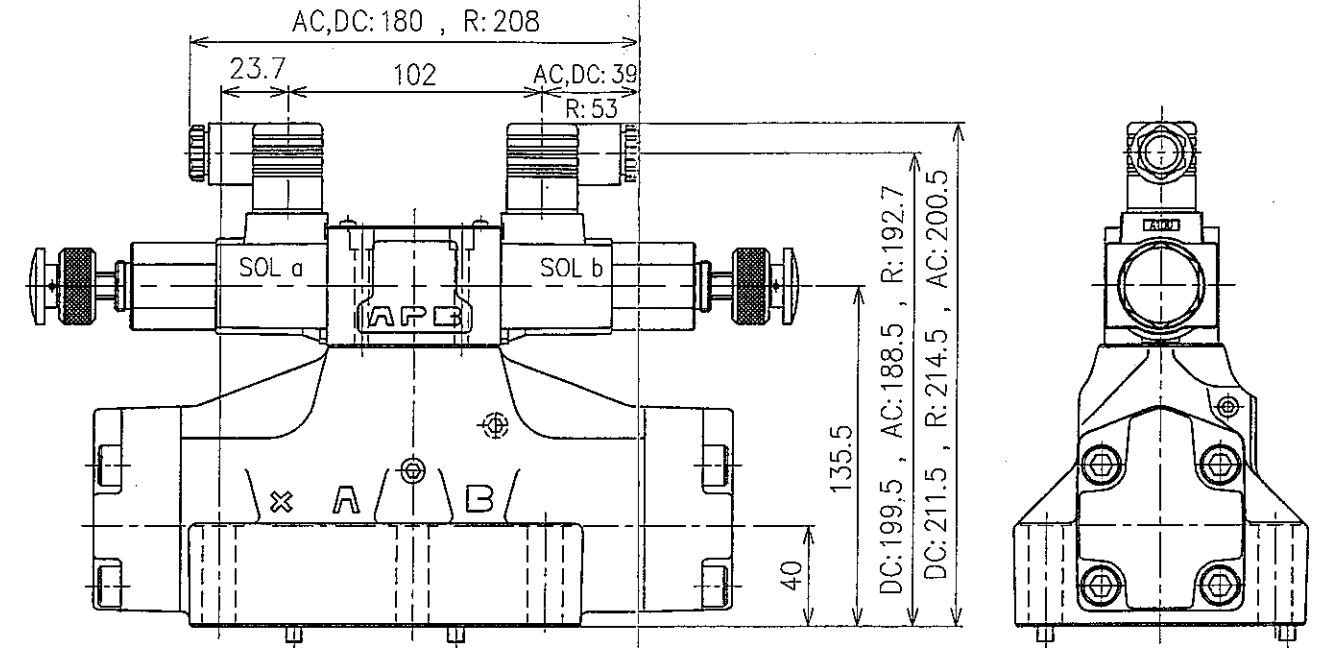


質量 : 12.8 kg

ロックナット
押ボタンを押し込んだ状態でロックナットを時計方向に回せばロックされます。なお、通電前には必ずロックナットを完全に緩めておいてください。



■ スプリングセンタおよびノースプリング形
(DIN コネクタ、押ボタンロック付)



質量 : 12.8 kg

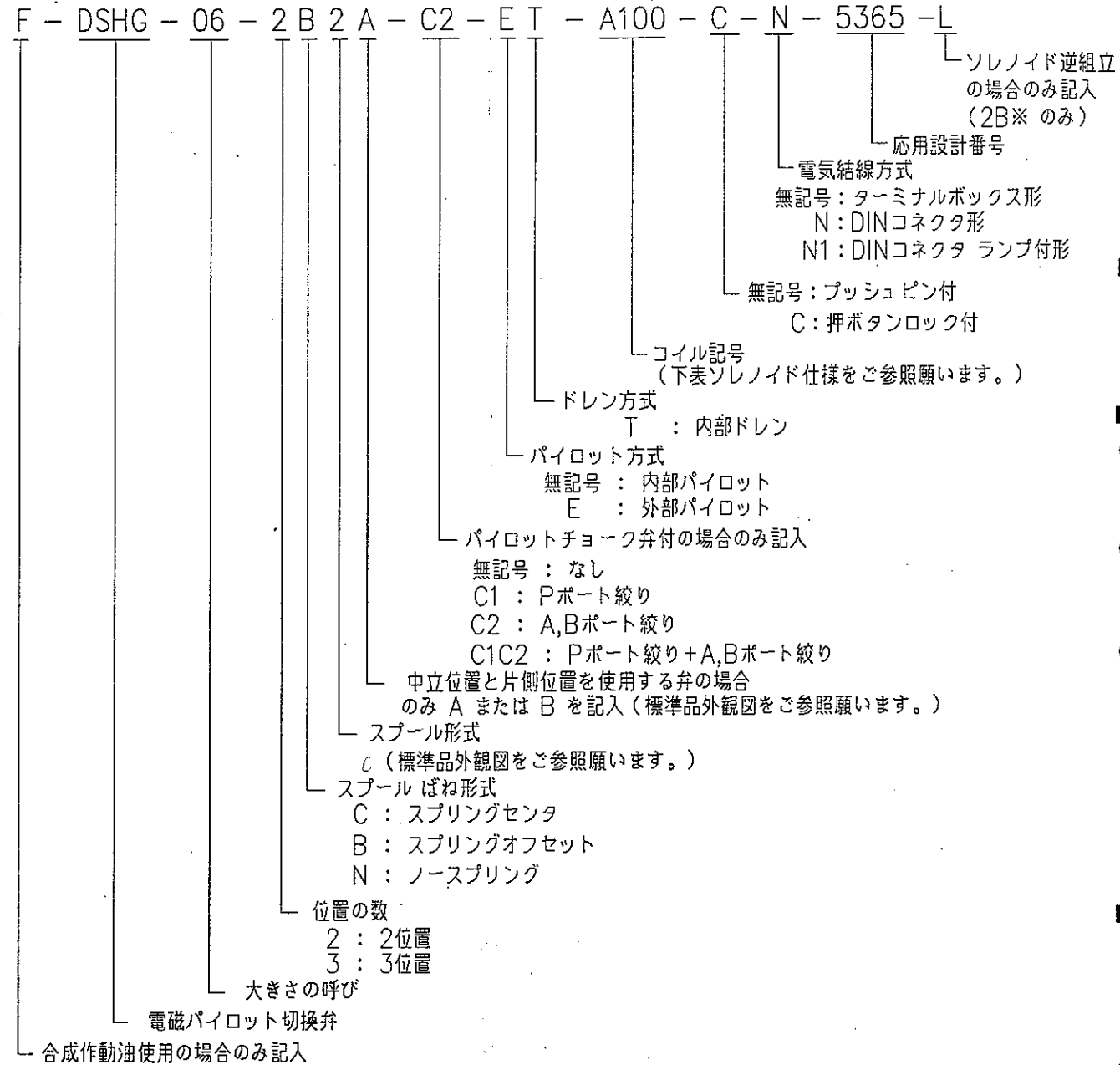
注) パイロットヨーク付の場合、高さ方向の寸法が本図と異なります。
1/4、2/4頁の外観図をご参照願います。



5365 D

SYM REVISIONS DATE SIGN	DATE	DRAWN	YUKEN KOGYO CO., LTD.	
	APPROVED	CHECKED		MODEL NO. (F-) DSHG-06-***-T-C(-N*)-5365(-L)
	三角法 THIRD ANGLE PROJECTION		NAME	3/4 電磁パイロット切換弁
	FILE NO.	DWG NO.	VA319236-6-0 (3/4)	
Z65-781S				

■ モデル番号の構成



■ ソレノイド仕様

電 源	コイル記号	周波数 Hz	電 圧 (V)		電源定格電圧時		
			電源定格	使用範囲	起動電流 (A)	保持電流 (A)	電力 (W)
交 流	A100	50	100	80~110	2.42	0.51	-
			100	90~120	2.14	0.37	
		110		2.35	0.44		
	A120	60	120	96~132	2.02	0.42	
				108~144	1.78	0.31	
	A200	50	200	160~220	1.21	0.25	
			200	180~240	1.07	0.19	
		60	220		1.18	0.22	
	A240	50	240	192~264	1.01	0.21	
			60	216~288	0.89	0.15	
直 流	-	-	12	10.8~13.2		2.45	
			24	21.6~26.4		1.23	
			48	43.2~52.8		0.61	
			100	90~110	-	0.296	
			110	99~121		0.27	
			200	180~220		0.149	
			220	198~242		0.135	
交 流 (交流変換形)	50/60	-	100	90~110		0.33	
			110	99~121		0.30	
			200	180~220		0.16	
			220	198~242		0.15	

■ 仕様

弁形式	最大流量 L/min	最高使用圧力 MPa	最高パイロット圧力 MPa	最低パイロット圧力 MPa	タンク側許容背圧 MPa	最高切換頻度 min ⁻¹
内部ドレン形	標準品外観図 モデル表による。	31.5	25	0.8	21	120

注1) モデルにより最大流量は異なりますので、標準品外観図をご参照願います。

■ 特殊仕様の内容

- 1. 弁形式: 内部ドレン形のみ。
- Yポート閉鎖プラグ無し。
- 圧力降下特性・油圧図記号は、標準品外観図(781S-VA318752-3)をご参照願います。

■ 使用上の注意

- 取付姿勢
ノースプリング形の場合は、スプール軸線が水平になるようにして弁を取り付けてください。
- 内部ドレン形
パイロット圧力は背圧より常に 0.8MPa 以上必要です。
タンクポートはサージ圧力が発生する回路に接続しないで下さい。
- スプール形式"3C60"の使用区分は下表にしたがってください。

パイロット方式	ドレン方式	使用上の注意
内部パイロット	内部ドレン(T)	使用不可
外部パイロット(E)		特に制限なし

■ 使用油の粘度と温度

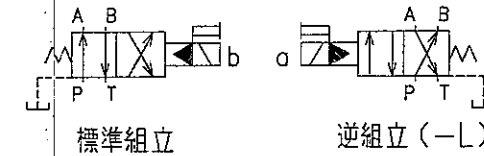
使用油は粘度15~400mm²/s と油温 -15~+70℃ を満足させる範囲でご使用ください。

■ 異物の混入防止について

使用油中の異物はしばしば弁の正常な作動を妨げますので使用油を常に清浄(NAS 12級 以内)に保つとともに25μm以下の管路用フィルタをご使用ください。

■ ソレノイド逆組立

スプリングオフセット形ではソレノイドがSOL b側に付くのが標準ですが、このスプールばね形式の場合のみSOL a側に付く逆組立も用意されております。
逆組立の場合、油圧図記号は下記のようになります。
なお、弁形式2B※A, 2B※Bについては、標準外観図の逆組立をご参照下さい。



■ 使用油の種類

下表に示す作動油をご使用になれます。いずれの作動油をご使用になっても仕様などには変わりありません。

石油系作動油	ISO VG 32または46相当品をご使用ください。
合成作動油	リン酸エステル系をご使用ください。ただし、その場合にはシール類が特殊(ふっ素ゴム)になりますので、モデル番号の頭に「F-」を付してご指定ください。
水成形作動油	水-グリコール系またはW/O形エマルジョンをご使用ください。

5365 D

SIGN	DATE	DRAWN	YUKEN KOGYO CO., LTD.	
	APPROVED	CHECKED	MODEL NO.	(F-)DSHG-06-***(-C*)-*T*(-C)(-N*)-5365(-L)
REVISIONS	三角法 THIRD ANGLE PROJECTION		NAME	3/4 電磁パイロット切換弁
	FILE NO.	Z65-781S	DWG NO.	VA319236-6-0 (4/4)